

UDC

中华人民共和国国家标准



P

GB 50707 - 2011

河道整治设计规范

Code for design of river regulation

2011 - 07 - 26 发布

2012 - 06 - 01 实施

中华人民共和国住房和城乡建设部
中华人民共和国国家质量监督检验检疫总局

联合发布

中华人民共和国国家标准

河道整治设计规范

Code for design of river regulation

GB 50707 - 2011

主编部门:中华人民共和国水利部

批准部门:中华人民共和国住房和城乡建设部

施行日期:2 0 1 2 年 6 月 1 日

中国计划出版社

2011 北 京

中华人民共和国国家标准

河道整治设计规范

GB 50707-2011

☆

中国计划出版社出版

(地址:北京市西城区木樨地北里甲11号国宏大厦C座4层)

(邮政编码:100038 电话:63906433 63906381)

新华书店北京发行所发行

北京世知印务有限公司印刷

850×1168毫米 1/32 3.125印张 78千字

2012年4月第1版 2012年4月第1次印刷

印数1—6000册

☆

统一书号:1580177·797

定价:19.00元

中华人民共和国住房和城乡建设部公告

第 1090 号

关于发布国家标准 《河道整治设计规范》的公告

现批准《河道整治设计规范》为国家标准,编号为 GB 50707—2011,自 2012 年 6 月 1 日起实施。其中,第 4.1.3 条为强制性条文,必须严格执行。

本规范由我部标准定额研究所组织中国计划出版社出版发行。

中华人民共和国住房和城乡建设部

二〇一一年七月二十六日

前 言

本规范是根据原建设部《关于印发〈2006年工程建设国家标准规范制订、修订计划(第一批)〉的通知》(建标〔2006〕77号)的要求,由水利部水利水电规划设计总院和中水淮河规划设计研究有限公司会同有关单位共同编制完成。

本规范共有8章和3个附录,主要内容包括:总则、术语、基本资料、总体规划、河道水力计算、河床演变分析、典型河段整治原则、整治工程设计等。

本规范中以黑体字标志的条文为强制性条文,必须严格执行。

本规范由住房和城乡建设部负责管理和对强制性条文的解释,由水利部水利水电规划设计总院负责具体技术内容的解释。本规范在执行过程中,请各单位注意总结经验,积累资料,随时将有关意见和建议反馈给水利部水利水电规划设计总院(地址:北京市西城区六铺炕北小街2-1号;电话:010-62056492;邮政编码:100120;电子邮件:jsbz@giwp.org.cn),以供今后修订时参考。

本规范主编单位、参编单位、主要起草人和主要审查人:

主 编 单 位:水利部水利水电规划设计总院

中水淮河规划设计研究有限公司

参 编 单 位:武汉大学水利水电学院

水利部长江水利委员会长江科学院

水利部黄河水利委员会黄河水利科学研究院

主要起草人:何华松 余文畴 张友祥 邵善忠 洪 建

	陈长柏	胡兆球	马东亮	毛世民	于强生
	刘士和	张俊华	章 敏	姚仕明	高幼华
	金林花	丁 宁			
主要审查人:	梅锦山	刘咏峰	徐宪彪	付成伟	何孝俸
	李小燕	王府义	闫俊平	朱 峰	任增平
	雷兴顺	王玉太	胡一三	张红武	窦以松
	王永忠	郭朝文	苏加林	陈宝中	戴力群
	李长国				

目 次

1	总 则	(1)
2	术 语	(2)
3	基本资料	(5)
3.1	社会经济	(5)
3.2	水文气象	(5)
3.3	河床演变	(6)
3.4	地形地质	(6)
3.5	相关工程	(7)
3.6	其他	(7)
4	总体规划	(9)
4.1	河道整治任务与标准	(9)
4.2	治导线制定	(11)
4.3	整治工程总体布置	(12)
5	河道水力计算	(14)
5.1	一般规定	(14)
5.2	河道恒定流计算	(15)
5.3	河道非恒定流计算	(15)
6	河床演变分析	(17)
6.1	一般规定	(17)
6.2	河床演变资料分析	(17)
6.3	数学模型计算	(18)
6.4	河工模型试验	(19)
7	典型河段整治原则	(20)
7.1	一般规定	(20)
7.2	顺直型河段	(20)
7.3	弯曲型河段	(20)

7.4	分汊型河段	(21)
7.5	游荡型河段	(21)
7.6	潮汐河口段	(22)
8	整治工程设计	(24)
8.1	堤防工程	(24)
8.2	防护工程	(24)
8.3	控导工程	(27)
8.4	疏挖工程	(29)
8.5	生物工程	(30)
8.6	安全监测	(31)
附录 A	河床演变分析	(32)
附录 B	防护工程计算	(35)
附录 C	控导工程计算	(45)
	本规范用词说明	(49)
	引用标准名录	(50)
	附:条文说明	(51)

Contents

1	General provisions	(1)
2	Terms	(2)
3	Basic information	(5)
3.1	Socio-economic information	(5)
3.2	Hydrometeorological information	(5)
3.3	Fluvial process	(6)
3.4	Topographical data and geological data	(6)
3.5	Associated works	(7)
3.6	Other information	(7)
4	Overall planning	(9)
4.1	The task and standard of river regulation	(9)
4.2	Establishment of regulation line	(11)
4.3	General arrangement of regulation works	(12)
5	Hydraulic calculation for river course	(14)
5.1	General requirement	(14)
5.2	Calculation of steady flow	(15)
5.3	Calculation of transient flow	(15)
6	Analysis of fluvial process	(17)
6.1	General requirement	(17)
6.2	Analysis of fluvial process data	(17)
6.3	Mathematical model computation	(18)
6.4	River model test	(19)
7	Principles for typical reach regulation	(20)
7.1	General requirement	(20)

7.2	Straight reach	(20)
7.3	Meandering reach	(20)
7.4	Braided reach	(21)
7.5	Wandering reach	(21)
7.6	Tidal estuary	(22)
8	Design of regulation works	(24)
8.1	Levee works	(24)
8.2	Protection works	(24)
8.3	River control works	(27)
8.4	Dredging works	(29)
8.5	Vegetation works	(30)
8.6	Safety monitoring	(31)
Appendix A	Analysis of fluvial process	(32)
Appendix B	Calculation of protection works	(35)
Appendix C	Calculation of river control works	(45)
	Explanation of wording in this code	(49)
	List of quoted standards	(50)
	Addition; Explanation of provisions	(51)

1 总 则

1.0.1 为开发、利用和保护好河流,统一河道整治的设计标准和技术要求,制定本规范。

1.0.2 本规范适用于大江大河及其主要支流的河道整治设计。

1.0.3 河道整治设计应符合下列要求:

1 应以流域综合规划及专业规划为依据。

2 应具备社会经济、水文气象、河床演变、地形地质、相关工程和其他方面的基本资料。

3 应兼顾干支流、上下游、左右岸利益,并应协调防洪、排涝、灌溉、供水、航运、水力发电、文化景观和生态环境保护等方面的关系。

4 对多沙或冲淤变化较大的河流,应深入分析河势变化和河床演变规律。

5 应进行方案论证,并应选取技术可行、经济合理的整治方案。

6 应贯彻因地制宜、就地取材的原则,并应积极慎重地采用新技术、新工艺、新材料。

1.0.4 河道整治设计除应符合本规范外,尚应符合国家现行有关标准的规定。

2 术 语

2.0.1 河道整治 river regulation

为适应经济社会发展需要,按照河道演变规律,稳定和改善河势,改善河道边界条件、水流流态和生态环境的治理活动。

2.0.2 治导线 regulation line

河道整治规划拟订的满足设计流量要求尺度和控制河势的平面轮廓线。

2.0.3 造床流量 dominant formative discharge

对形成天然河道河床特性及河槽基本尺度起支配作用、与多年流量过程的综合造床作用相当的特征流量。

2.0.4 河相关系 hydraulic geometric relation of river

在相对平衡状态下河流河槽的纵横断面形态与流域来水、来沙及周界条件等因素之间的某种定量关系。

2.0.5 平滩流量 bankfull discharge

为水位与滩唇高程基本相平时对应的流量,也称平槽流量。

2.0.6 顺直型河段 straight reach

河槽平面形态顺直的河段。

2.0.7 弯曲型河段 meandering reach

河槽由正反相间的弯曲段和介于其间的过渡段联接而成的平面呈蛇曲形的河段。

2.0.8 分汊型河段 braided reach

河槽分为若干汊道,各汊道交替消长的河段。

2.0.9 游荡型河段 wandering reach

河槽宽浅多变、沙洲众多、水流散乱、主流经常摆动的河段。

2.0.10 潮汐河口段 tidal estuary

河流受潮汐影响在潮流界以下的河段。

2.0.11 河槽 stream channel

河道中经常通过水流的部分。

2.0.12 浅滩 shoal

河槽中隔断上下游深槽、阻碍水流或航行、由沙砾石等组成的沉积体。

2.0.13 河势 river regime

河道水流的平面形态及其发展趋势,包括河道水流动力轴线或深泓线的位置、走向以及河弯、岸线和洲滩分布的状况等。

2.0.14 主流 main current

沿河道纵向流动的、流速相对较大的水流主体部分。

2.0.15 弯道环流 circulating flow in bend

水流在弯道段内做曲线运动所产生的离心力,使表流指向凹岸,底流指向凸岸,形成的横向环流。此横向环流与纵向水流相结合,形成顺主流方向呈螺旋形向前运动的水流。

2.0.16 河床演变 fluvial process

河道在自然情况或受人工干扰时,水流和河床相互作用所发生的冲淤变化过程。

2.0.17 防护工程 protection works

为保护堤防和滩岸,防止水流冲刷和波浪冲蚀及渗流破坏而修筑的平顺式且基本不改变水流流势的工程。

2.0.18 控导工程 river control works

为控导主流、稳定河势、保堤护滩而修筑的对水流流势产生一定影响的工程。

2.0.19 河流数学模拟 mathematic modelling of river

根据水流、泥沙的运动规律,通过建立基本的数学方程式及其数值计算,分析和预测河床冲淤变化的方法。

2.0.20 河流冲淤计算 computation of river bed deformation

采用河流数学模型、经验法或类比法等方法计算水流和泥沙

运动要素以及河床冲淤变形的工作。

2.0.21 河工模型试验 river model test

将河道形态和水流泥沙运动特征按相似准则模拟河流水流泥沙运动和河床演变的试验研究工作。

3 基本资料

3.1 社会经济

3.1.1 河道整治设计应收集防洪区、排涝区、灌区和河道整治工程区的社会经济资料。

3.1.2 防洪区、排涝区和灌区的社会经济资料应包括下列内容：

1 面积、人口、耕地和城镇分布等社会概况。

2 农业、工业、交通、能源、通信等行业的规模、资产、产量、产值等国民经济概况。

3 自然及生态环境状况。

4 历史洪、涝、旱、潮灾害情况。

3.1.3 河道整治工程区的社会经济资料应包括下列内容：

1 土地、耕地、人口、房屋、固定资产等。

2 农业、林业、渔业，工业、交通、通信、电力、文化教育、能源等设施。

3 文物古迹、旅游设施等。

3.2 水文气象

3.2.1 河道整治设计应收集气温、风况、蒸发、降水、水位、流量、流速、波浪、冰情、地下水等资料。

3.2.2 河道整治设计应收集与工程有关地区的水系、水域等资料。

3.2.3 河道整治设计应收集与工程有关地区的设计暴雨、设计洪水、设计排涝水文成果，以及整治河段的设计洪水过程和相应的设计洪峰流量、水位成果等。

3.3 河床演变

3.3.1 河道整治设计应收集河床演变方面的历史文献和资料。

3.3.2 河道整治设计应收集水位、流量、径流量、输沙量、含沙量、泥沙颗粒级配和水温等资料。

3.3.3 河道整治设计应收集河势图、河道地形图、纵横断面图、航测图、卫星照片等河道平面变化和评价资料。

3.3.4 潮汐河口段还应收集潮位、潮流流速、流向和含沙量过程线,涨、落潮的平均流量,以及有关海岸的动力地貌等资料。

3.4 地形地质

3.4.1 河道整治工程各设计阶段的地形测量资料应符合表 3.4.1 的规定,涉河水工建筑物的地形测量资料应符合国家现行标准《水利水电工程测量规范(规划设计阶段)》SL 197 的有关规定。

表 3.4.1 河道整治工程各设计阶段的地形测量要求

图别	设计阶段	比例尺	图幅范围及断面间距	备注
地形图	项目建议书	1:2000~1:10000	自建筑物轮廓向外 100m~300m	建筑物或河势变化较大处可适当加大测图比例
	可行性研究	1:2000~1:10000	自建筑物轮廓向外 100m~300m	
	初步设计	1:1000~1:2000	自建筑物轮廓向外 100m~300m	
横断面图	项目建议书	竖向 1:100 横向 1:500~1:1000	200m~500m 间距	断面间距可根据地形变化情况适当加密或放宽
	可行性研究		100m~200m 间距	
	初步设计		50m~100m 间距	

续表 3.4.1

图别	设计阶段	比例尺	图幅范围及断面间距	备注
纵断面图	项目建议书	竖向 1:100~1:200 横向 1:1000~1:10000		视整治河段长短,可适当调整测图比例
	可行性研究			
	初步设计			

3.4.2 工程地质勘察资料应符合国家现行标准《水利水电工程地质勘察规范》GB 50487、《堤防工程地质勘察规程》SL 188 和《中小型水利水电工程地质勘察规范》SL 55 的有关规定。

3.4.3 河道整治设计应收集整治工程段地形地貌、地层岩性、地质构造、土质类别、主要土体物理力学性质、河岸抗冲性与岸坡稳定性评价等成果。

3.4.4 河道整治设计应收集天然建筑材料勘察或调查成果。

3.4.5 河道整治设计应充分利用已有工程的地质勘察资料,并应收集险工堤段的历史和现状险情资料,同时应调查历史上决口堤段的范围、地层和堵口材料等。

3.5 相关工程

3.5.1 河道整治设计应收集与整治河段有关的河道、堤防、水库、湖泊、水利枢纽和蓄滞洪区等的基本资料。

3.5.2 河道整治设计应收集整治河段的穿堤、跨堤、穿河、跨河、拦河和临河建(构)筑物等的基本资料。

3.5.3 河道整治设计应收集与整治河段有关的港口、码头、船闸、锚地和航标等有关航运设施和取水排水工程等的基本资料。

3.6 其他

3.6.1 河道整治设计应收集与整治河段有关的流域综合规划、专业规划等资料。

3.6.2 河道整治设计应收集与整治河段有关的水环境、水生态及自然保护区的资料,并应重点调查珍稀濒危及有重要经济价值的动植物情况。

3.6.3 河道整治设计应收集与整治河段有关的文化、景观和名胜古迹方面的资料。

4 总体规划

4.1 河道整治任务与标准

4.1.1 河道整治设计应分析防洪、排涝、灌溉、供水、航运、水力发电、文化景观、生态环境、河势控制和岸线利用等各项开发、利用和保护措施对河道整治的要求,确定河道整治的主要任务。

4.1.2 河道整治设计应协调各项整治任务之间的关系,分析已有工程的功能、作用和存在问题,并应综合分析确定河道整治的范围。

4.1.3 整治河段的防洪、排涝、灌溉或航运等的设计标准,应符合下列要求:

1 整治河段的防洪标准应以防御洪水或潮水的重现期表示,或以作为防洪标准的实际年型洪水表示,并应符合经审批的防洪规划。

2 整治河段的排涝标准应以排除涝水的重现期表示,并应符合经审批的排涝规划。

3 整治河段的灌溉标准应以灌溉设计保证率表示,并应符合经审批的灌溉规划。

4 整治河段的航运标准应以航道的等级表示,并应符合经审批的航运规划。

5 整治河段的岸线利用应与岸线控制线、岸线利用功能分区的控制要求相一致,并应符合经审批的岸线利用规划。

6 当河道整治设计具有两种或两种以上设计标准时,应协调各标准间的关系。

4.1.4 有防洪任务的整治河段设计泄洪流量和设计洪水位,应采用下列方法分析确定:

1 整治河段的设计泄洪流量应按确定的防洪标准,并根据设

计洪水通过水文水利计算确定。

2 主要控制站的设计洪水位可根据实测年最高洪水位系列进行频率分析后确定,或根据设计洪峰流量通过分析河道冲淤变化后的水位流量关系确定。洪水位不一致时,应取较大值作为设计洪水位。

3 以实际年型洪水作为防洪标准的河段,主要控制站的设计洪水位可根据实测或调查的最高洪水位和整体防洪要求,分析河道冲淤变化后合理确定。

4 潮汐河口的设计潮位应采用历年实测高、低潮位资料进行频率分析确定。缺乏潮位资料时,可按邻近地区的设计潮位,分析相关关系确定。

5 整治河段的设计洪水水面线,宜根据主要控制站的设计洪水位和该河段的设计泄洪流量,按设计的河道纵横断面计算确定。

4.1.5 有排涝任务的整治河段设计排涝流量和设计排涝水位,应采用下列方法确定:

1 设计排涝流量宜按确定的排涝标准根据设计暴雨间接推算。

2 坡水地区设计排涝流量可采用排涝模数经验公式计算。

3 泵站抽排地区设计排涝流量,农田可根据作物耐涝历时采用排涝期涝水量平均排除法估算;城镇可采用产汇流和河洼地容许调节水量,平均排除法估算。

4 承泄自排涝水的整治河段设计排涝水位宜低于地面 0.2m~0.5m,必要时经技术经济论证局部河段也可略高于地面。

5 承泄抽排涝水的整治河段设计排涝水位可高于滩地地面,但应满足上下游河段的防洪和排涝要求。

4.1.6 有河势控制任务的整治河段,中水河槽的设计整治流量应为该河段的造床流量。造床流量应按本规范附录 A 的规定计算确定。

4.1.7 有灌溉任务的整治河段设计引水流量和设计引水水位根据灌区情况和设计要求,宜采用下列方法确定:

1 设计引水流量宜根据历年灌溉期最大灌溉流量进行频率

分析,宜按相应于灌溉设计保证率的流量选取,也可取设计代表年的最大灌溉流量。

2 设计引水水位宜根据历年灌溉期旬或月平均水位进行频率分析,宜按相应于灌溉设计保证率的水位选取,也可取多年灌溉期枯水位的平均值。

4.1.8 有航运任务的整治河段设计最高通航水位和设计最低通航水位应按现行国家标准《内河通航标准》GB 50139 的有关规定计算确定。

4.2 治导线制定

4.2.1 河道治导线宜分段制定。可选择制定洪水治导线、中水治导线或枯水治导线。

4.2.2 洪水治导线应根据设计泄洪流量制定。有堤防的河段,应以堤线作为洪水治导线。

4.2.3 中水治导线宜根据造床流量或排涝流量,经综合分析平滩水位制定。制定中水治导线应符合下列要求:

1 应根据整治的目的,因势利导,按河床演变和河势分析得出的结论制定。

2 应利用已有整治工程、河道天然节点和抗冲性较强的河岸。

3 上、下游应平顺连接,左右岸应兼顾。

4 上、下游相衔接的河段应具有控制作用。

5 应协调各有关部门对河道整治的要求。

6 按排涝要求开挖的河段,应根据设计开挖的河槽断面上口宽制定。

4.2.4 枯水治导线可根据供水、灌溉、通航和生态环境等功能性输水流量选择制定。制定枯水治导线应符合下列要求:

1 宜在中水治导线的基础上制定。

2 宜利用较稳定的边滩和江心洲、矾头等作为治导线的控制点。

3 有通航要求的河段,宜按集中水流形成具有控制作用的优

良枯水航道的要求制定。

4 有灌溉、供水任务的河段,应满足灌溉、供水的基本要求。

5 宜满足生态环境流量的基本要求。

4.2.5 河道治导线宜平顺、光滑,在弯曲段可采用复合弧线连接。应论证治导线的合理性和可行性,重要河段应进行河工模型试验。

4.3 整治工程总体布置

4.3.1 河道整治设计应按整治的主要任务和范围,统筹协调好各项整治任务和相应专业规划的关系,进行整治工程总体布置。

4.3.2 有防洪任务的整治河段,河道纵横断面应按安全下泄设计泄洪流量设计。新修堤防时,应在设计确定的河槽断面基础上,根据防洪规划、地形地质条件、河床演变情况、现有工程状况、拟建工程位置、征地拆迁量、行政区划和文物保护要求等,经技术经济比较后,合理布置堤防的堤线。

4.3.3 整治河段堤线的布置应符合下列要求:

1 堤线与河势流向应相适应,应与洪水的主流线大致平行。

2 堤线应平顺,各堤段应平顺连接,不应采用折线或急弯。

3 应利用现有堤防和有利地形,修筑在土质较好、比较稳定的地方,并应留有适当宽度的滩地。

4 两岸堤距应根据防洪规划分河段确定,上下游、左右岸应统筹兼顾。

5 两岸堤距的大小应根据河道泄洪的要求、河道的地形地质条件、水文泥沙特性、河床演变特点、经济社会发展的要求、滩地的滞洪淤积作用、生态环境保护的要求和技术经济指标等,经综合分析后确定。

6 同一河段两岸堤距应大致相等,不宜突然放大和缩小。对束水严重、泄洪能力明显小于上、下游的窄河段,宜清除阻水障碍、合理展宽堤距,并应与上、下游堤防平缓衔接。

4.3.4 有排涝任务的整治河段,河槽纵横断面宜按下泄设计排涝

流量设计。有航运任务的整治河段,航道尺度应根据确定的航道建设标准和等级,并按现行国家标准《内河通航标准》GB 50139 的有关规定和已批准的航运规划进行设计。有灌溉和供水任务的整治河段,应满足设计输水、引水流量和高程的要求。河槽整治设计还应满足河道生态环境流量和水位的基本要求。

4.3.5 整治河段河槽的设计整治河宽宜选用下列方法确定:

1 宜分析河槽的河相关系,并宜确定设计整治河宽。

2 宜根据历年河势资料和实测大断面成果,分析主槽的历年变化范围,统计造床流量相对应的河宽作为设计整治河宽。

3 宜根据整治河段的实际情况,选择可供类比的模范河段,点绘水面宽与流量的关系,宜根据造床流量推求相应河宽作为设计整治河宽。

4 按排涝要求开挖的河段,宜根据设计开挖的河槽断面上口宽确定设计整治河宽。

4.3.6 中水治导线应根据设计整治河宽,按本规范第 4.2 节的规定拟定,并应分析天然河道的形态、河弯个数、河弯要素、弯曲系数、已有工程利用情况等,论证治导线的合理性。

4.3.7 堤防工程、防护工程、控导工程、疏挖工程等河道整治工程,应根据规划的治导线、设计整治河宽、堤距和堤线统筹安排、合理布置。

4.3.8 坝、垛等整治工程头部连线确定的整治工程位置线,应符合下列要求:

1 应分析研究河势变化情况,确定最上的可能靠流部位,整治工程起点宜布设在该部位以上。

2 在整治工程位置线的上段宜采用较大的弯曲半径或采用与治导线相切的直线退离治导线,且不得布置成折线。

3 整治工程中下段宜与治导线重合。整治工程中段弯曲半径可稍小于上段,在较短的弯曲段内应调整水流方向;整治工程下段弯曲半径可比中段稍大。

5 河道水力计算

5.1 一般规定

5.1.1 河道整治设计应对河道分段后进行河道水力计算。

5.1.2 河道分段应使计算河段内各水力要素无大的变化,河段两端断面宜选在无回流的渐变流断面。

5.1.3 计算断面间距宜在1倍~4倍河槽宽范围内选取。计算断面间距在比降较大河段宜取小值,比降较小河段可取大值。水力要素、河道特性、河床组成变化急剧的河段断面间距宜缩小。

5.1.4 天然河道的糙率可采用下列方法分析确定:

1 有水文站实测糙率资料时,应求出糙率与水位、流量等的关系后分析选定。

2 有实测河道水面线和相应流量时,应采用水面线计算公式推求糙率。

3 无实测资料时,宜根据地形、地貌、河床组成、水流条件等特性与本河段相似的本河道其他河段或其他河道的实测糙率资料进行类比分析后选定。确无相似河段可类比时,可查阅相关糙率取值手册分析选定。

5.1.5 河道整治后的糙率应根据整治后的河道边界条件和水流特性,结合以往工程经验综合分析确定。

5.1.6 复式断面的主槽糙率和滩地糙率应分别确定。河道过水断面湿周上各部分糙率不同,应求出断面的综合糙率。河道形态、河床组成等沿河长方向的变化较大时,应分段确定糙率。

5.1.7 河道整治设计应根据整治河段内的建(构)筑物的功能、布置和结构型式,进行相关水力计算。拦河、临河、跨河的建(构)筑物,应进行过流能力和壅水计算。

5.1.8 对可能引起河道冲淤变化的建(构)筑物,应进行冲淤分析计算。必要时,应进行相应的数学模型计算或河工模型试验研究。

5.2 河道恒定流计算

5.2.1 整治河段的水面线应根据控制站的水位和相应的河道流量,计入区间入流、出流等因素计算确定。

5.2.2 河道内局部地方有突出的变化或阻水障碍物,产生较大的局部水流阻力时,应计算局部水头损失。

5.2.3 对于干支流、河湖等洪涝水相互顶托的河段,应研究洪涝水组合和遭遇规律,并应根据设计条件推算不同组合情况的水面线,经综合分析后合理确定设计洪涝水位。

5.2.4 分汊河段流量和水面线应按总流量等于各汊流量之和及各汊分流、汇流条件计算确定。

5.2.5 计算的水面线成果,宜与实测或调查的水面线进行比较验证。

5.3 河道非恒定流计算

5.3.1 整治河段具有下列情况之一时,应进行河道设计洪水过程和其他非恒定流过程计算:

- 1 水流要素随时间变化较大的河流。
- 2 河道调蓄作用较大的河段。
- 3 潮汐河口段。

5.3.2 对于相对单一的较长河段,可采用一维河道非恒定流数学模型计算。

5.3.3 对于水面宽阔的河段、洪泛区和潮汐河口段等,宜采用二维非恒定流数学模型计算。

5.3.4 计算的初始条件、边界条件应根据计算河段的实际情况或设计要求合理确定。

5.3.5 数学模型应采用新的实测河道地形资料和水文资料进行参数率定和模型验证。

5.3.6 缺乏河道地形和糙率资料,而有一定水文实测资料的河段,也可采用河道非恒定流的简化算法。

6 河床演变分析

6.1 一般规定

6.1.1 河床演变分析可采用资料分析、数学模型计算和河工模型试验等方法。

6.1.2 对多沙或冲淤变化较大的河流,宜在河床演变资料分析的基础上结合数学模型计算和河工模型试验,并应分析整治河段近期的河势变化和河床演变特点及其影响因素,预估发展趋势。

6.1.3 对少沙或河床相对稳定的河流,可只进行河床演变资料分析工作,并宜适当简化工作内容。

6.2 河床演变资料分析

6.2.1 河床演变分析应分析整治河段水沙特性,主要统计分析工作宜包括下列内容:

- 1 径流特征值,年际和年内变化。
- 2 水位特征值,年际和年内变化,比降特征。
- 3 悬移质泥沙特征值,年际和年内变化,颗粒级配。
- 4 推移质输沙率和颗粒级配;床沙颗粒级配。
- 5 流量与含沙量、洪峰与沙峰的对应关系。

6.2.2 河床演变分析宜分析并概括河道的历史演变情况。

6.2.3 河床演变分析应分析整治河段的河势变化情况,主要分析工作宜包括下列内容:

- 1 对收集到的河势图、河道地形图和资料进行整理、审核。
- 2 将实测的河势图、河道地形图进行套绘,分析河道深泓线、滩岸的平面变化。
- 3 根据河道地质资料,分析河床的边界条件和河岸的稳定性。

4 根据河势、主流线或深泓线、地形的变化情况及河道地质等边界条件,结合已建、拟建河道整治工程情况,以及河工模型试验成果,预估整治河段今后的河势变化趋势。

6.2.4 河床演变分析应分析整治河段的冲淤变化情况,主要分析工作宜包括下列内容:

1 根据实测的固定横断面图进行套绘,分析河道横断面的冲淤变化。

2 根据实测的纵断面图进行套绘,分析河道深泓线、平均河底高程、滩面高程等纵断面的冲淤变化。

3 河道的冲淤量应采用断面法或输沙率法计算,并应符合本规范附录 A 的规定。受资料条件限制的河段,也可采用经验法、类比法进行河流冲淤计算。

6.2.5 整治河段的河相关系宜根据造床流量、来水来沙量、河道纵横断面、河段地形地质条件等资料分析确定。

6.2.6 对潮汐河口段,还应分析潮位、潮流、潮波、风暴潮、咸潮入侵等特性,并应分析河口的历史演变情况。

6.3 数学模型计算

6.3.1 对多沙或冲淤变化较大的河流进行河道整治设计,宜采用河流数学模型分析计算河床的冲淤变化。

6.3.2 对于相对单一的较长河段,可采用一维泥沙数学模型计算;对于水面宽阔的河段、洪泛区和潮汐河口段等,宜采用二维泥沙数学模型计算。

6.3.3 数学模型计算范围应包括河道整治工程可能影响的范围,模型进出口位置宜在稳定所需的河道范围之外。

6.3.4 对数学模型应采用实测河道地形资料和水文、泥沙资料进行参数率定和模型验证。

6.3.5 河流冲淤计算的水沙系列,可根据计算要求和资料条件选用长系列或代表系列或代表年。代表系列的多年平均年径流量、

年输沙量、含沙量,以及代表年的年径流量、年输沙量、含沙量,均应接近多年平均值。

6.4 河工模型试验

6.4.1 下列情况的河道整治设计宜进行河工模型试验:

- 1 水流流态复杂或冲淤变化较大河段的河道整治。
- 2 对河势控制和岸线利用有较大影响的河道整治。
- 3 重要河段、河口段及对重要工程有影响的河道整治。

6.4.2 多沙或冲淤变化较大的河段,应采用动床河工模型试验,少沙或河床相对稳定的河段,可采用定床河工模型试验;研究局部河段水流结构和泥沙分布时,宜采用正态河工模型试验,研究较长或宽浅河段水沙运动时,可采用变态河工模型试验。

6.4.3 模型试验范围应包括河道整治工程可能影响的范围,模型进出口位置宜在稳定所需的河道范围之外。

6.4.4 河工模型在正式试验前应进行验证试验,对水面线、流速流态和河床冲淤地形应进行验证。

6.4.5 河工模型试验的精度应符合国家现行标准《河工模型试验规程》SL 99 和《内河航道与港口水流泥沙模拟技术规程》JTJ/T 232 的有关规定。

7 典型河段整治原则

7.1 一般规定

7.1.1 根据河型、平面形态和河段特点,整治河段可分为顺直型、弯曲型、分汊型、游荡型和潮汐河口等典型河段。

7.1.2 对河道整治设计范围内的典型河段宜分析水流泥沙特性、河势变化和河床演变特点,采取适合该河段的整治措施。

7.2 顺直型河段

7.2.1 对顺直型河段进行整治,应稳定现有河势。

7.2.2 修筑堤防堤线应平顺,基本应与洪水流向一致,并应留出足够的滩地和泄洪断面,应安全通过设计泄洪流量。

7.2.3 需要扩大河道时,中水治导线应与现状河道走向基本一致,并应规则平顺。修建整治工程宜与堤线、岸线一致,不得采用严重影响水流流向的整治工程。

7.2.4 浅滩整治应在分析浅滩演变规律的基础上选槽和布置工程,修建航道整治工程应有利于形成较稳定的航槽,也可采用疏浚措施改善浅滩,并应兼顾河道行洪和河岸稳定要求。

7.3 弯曲型河段

7.3.1 对弯曲型河段进行整治,宜按现有河势与治导线的关系,采用防护工程维持现有有利岸线稳定河道,也可采用控导工程控制凹岸发展及改善弯道。

7.3.2 对于微弯型河段,应根据经济社会发展的要求以及优良弯曲河段的河湾形态,设计整治河宽、河湾形态参数,拟定整治河段的治导线,确定整治工程位置线。

7.3.3 经技术经济充分论证确需裁弯的河段,裁弯设计工作应符合下列要求:

- 1 进行多方案比较确定裁弯段新河的线路,必要时应通过河工模型试验论证确定。
- 2 裁弯段新河的进出口位置应进口迎流、出口顺畅,并与上下游河势平顺衔接。
- 3 裁弯段新河的曲率半径,宜按本河道稳定优良的弯曲河段资料选定。
- 4 可根据需要在设计新河凹岸采取防护工程,稳定河道。
- 5 进行系统裁弯时,单个裁弯应与系统裁弯统筹安排。

7.4 分汊型河段

7.4.1 分汊型河段的整治可选择采取稳定汉道、改善汉道、堵塞汉道等措施。

7.4.2 当分汊型河段的发展演变过程处于较稳定的有利状态时,宜采用巩固汉道稳定的整治措施。稳定汉道可在分汊型河段上游节点处、汉道入口处,汉道内冲刷段,以及江心洲首部和尾部分别修建整治工程。

7.4.3 当分汊型河段的演变发展与经济社会发展不相适应,且不允许堵塞汉道时,可采用修建顺坝或丁坝、疏浚或爆破等改善汉道的整治措施。

7.4.4 经技术经济充分论证确需堵塞汉道的河段,应分析该分汊河段的演变规律,宜选择逐渐衰退的汉道加以堵塞。当堵塞汉道对河段的泄洪能力有较大影响时,应采取恢复河段泄洪能力的补偿措施。

7.5 游荡型河段

7.5.1 游荡型河段的整治应采取逐步缩小主流的游荡摆动范围、稳定河势流路的工程措施。

7.5.2 根据经济社会发展的需要、水流泥沙特性和河势流路,应选择对防洪、护滩和引水等综合效果优的中水流路作为整治流路,宜充分利用已有整治建筑物或固定边界制定治导线。

7.5.3 河道整治工程布局宜以坝护湾、以湾导流、保堤护滩。

7.5.4 河槽整治,应依照中水治导线,因势利导,合理修建控导工程,并应控导主流,稳定河槽,缩小游荡范围。

7.5.5 治理滩地串沟宜采取工程、生物等措施,并应利用含沙洪水漫滩或将高含沙水流引入滩区淤高滩地。

7.5.6 堤防临水侧堤脚附近的堤河,可采用自然或人工放淤的办法淤填。洪水常顺堤行洪的堤段,可修建防护工程。

7.6 潮汐河口段

7.6.1 潮汐河口段的整治应根据径流、潮汐、风暴、地形、地质和河口形态合理进行河道整治工程布局,应经技术经济论证后,选取修建堤防、控制河势、导流输沙、整治河槽、保滩护岸或修建挡潮闸等整治措施。

7.6.2 修建堤防应按安全下泄设计泄洪流量设计,并应兼顾周边生态环境和景观的要求。堤防的防护宜工程措施与生物措施相结合,可采取坡面护坡、滩面植草植树等措施。

7.6.3 控制河势可采用修筑防护工程、控导工程,导流输沙可采用导流堤等整治措施。

7.6.4 整治河槽宜在控制河势的基础上,依据中水治导线,合理设计河槽断面,并应选择相对稳定的落潮主槽为疏浚河槽。整治拦门沙和浅滩可采取疏浚或疏浚结合筑导堤等整治措施。

7.6.5 对可能发生冲刷破坏的岸滩,可采用防护工程、控导工程等工程措施与植物措施相结合进行保滩护岸。有条件的河段可采取放淤措施淤滩。

7.6.6 经技术经济充分论证潮汐河口确需建挡潮闸时,闸址宜靠近下游河口口门,并宜合理进行建筑物布置,宜利用上游来水、潮

流和其他措施冲淤。

7.6.7 多沙河流潮汐河口段除应对现行流路进行整治外,还应留足河道的摆动范围和一定的沉沙区域,并应规划若干条备用流路。

7.6.8 大江大河的河口段整治,水沙运动复杂的河口段整治,以及在经济社会发展中占重要地位的河口段整治,均应进行河床演变分析、数学模型计算和河工模型试验,并应论证比选整治工程方案。

8 整治工程设计

8.1 堤防工程

8.1.1 堤防工程的型式应根据河段所在的地理位置、重要程度、堤基地质、筑堤材料、水流及风浪特性、施工条件、运用和管理要求、环境景观、工程造价等因素,经技术经济比较综合确定。

8.1.2 堤防工程设计应符合现行国家标准《堤防工程设计规范》GB 50286 的有关规定。

8.2 防护工程

8.2.1 滩岸受水流、波浪和潮汐作用可能发生冲刷破坏的河段,应采取防护工程措施。防护工程设计应统筹兼顾、合理布局,宜采取工程措施与生物措施相结合的防护方法。

8.2.2 防护工程可根据水流、波浪和潮汐的特性,以及地形地质、施工条件和运用要求等,选用坡式、墙式或其他防护型式。

8.2.3 防护工程的结构、材料,应符合下列要求:

- 1 应坚固耐久,抗冲刷、抗磨损性强。
- 2 适应河床变形能力强。
- 3 应便于施工、修复、加固。
- 4 应就地取材,经济合理。

8.2.4 防护工程的长度,应根据水流、波浪、潮汐的特性以及地形地质条件,在河床演变分析的基础上确定。

8.2.5 防护工程应进行稳定计算分析,也可按已建同类工程选定。防护工程稳定计算应符合本规范附录 B 的规定,其安全系数不应小于表 8.2.5 规定的数值。

河道滩地窄或无滩地河段防护工程设计与堤防设计综合分析

确定,其安全系数应符合现行国家标准《堤防工程设计规范》GB 50286 的有关规定。

表 8.2.5 防护工程稳定安全系数

防护型式	坡式防护工程		墙式防护工程	
	整体稳定	边坡内部稳定	抗滑稳定	抗倾覆稳定
安全系数	1.25	1.20	1.25	1.50

8.2.6 坡式防护工程的上部护坡工程和下部护脚(或护根)工程,应以设计枯水位分界。设计枯水位可采用防护处枯水期水位的多年平均值,也可取历年平均最低水位加 0.3m。

8.2.7 护坡工程可根据水流条件、波浪强度和滩岸高度、岸坡坡度及土质、材料来源等情况,选择干砌石、浆砌石、混凝土预制块、现浇混凝土等结构型式,也可选用碎石、水泥石护坡。堤防护坡顶部高程应超过设计洪水位 0.5m,滩岸护坡顶部高程应与滩面相平或略高于滩面。护坡工程设计还应符合下列要求:

1 砌体、混凝土护坡应在消浪平台内边缘、戽台、坡度改变处设置基座。基座埋深不宜小于 0.5m。护坡应封顶,封顶宽度可为 0.5m~1.0m。

2 护坡与土体之间应设置垫层。浆砌石、混凝土等护坡应设置排水孔及变形缝,排水孔孔径可为 50mm~100mm,孔距可为 2m~3m,宜呈梅花形布置,变形缝的缝距宜为 10m~15m。

3 护坡下部位于枯水平台内侧时,应设置脚槽,脚槽顶部高程应高于设计枯水位 0.5m~1.0m。脚槽断面宜为矩形或梯形,可采用浆砌石、干砌块石或现浇混凝土结构。干砌石脚槽断面面积可为 $0.6\text{m}^2 \sim 1.0\text{m}^2$;浆砌块石或混凝土脚槽断面面积可为 $0.4\text{m}^2 \sim 0.8\text{m}^2$ 。

8.2.8 护脚工程可根据水流条件、河势条件、材料来源等,选用抛投体、沉枕或沉排。护脚顶部可设枯水平台,平台顶部高程应高于设计枯水位 0.5m~1.0m,宽度可为 1m~4m。护脚工程在深泓逼近的河岸段,宜护至深泓线,并应满足河床最大冲刷深度的要

求,河床最大冲刷深度应按本规范附录 B 的规定计算;在岸坡较缓、深泓离岸较远的水流平顺段,可护至坡度为 1:3~1:4 的缓坡河床处。护脚工程设计还应符合下列要求:

1 抛投体护脚可选用块石、石笼、混凝土预制块等。块石块径应按本规范附录 B 的有关规定计算或依据已建类似工程的经验分析确定。护脚的厚度不应小于抛投体平均块径的 2 倍,水深流急处宜增大。护脚的坡度不宜陡于 1:1.5,迎流顶冲、重点河段宜缓于 1:2.0。

2 沉枕护脚可选用柳石枕、秸料枕、土工织物枕等。沉枕护脚可设计为单层、双层、多层,多层沉枕总断面也可设计为三角形或梯形。沉枕长度可为 10m~15m,直径可选为 0.5m~1.0m。护脚的顶部高程应在多年平均枯水位附近,其上部应加抛接坡石,厚度可为 0.8m~1.2m;沉枕外脚应加抛压脚块石或石笼等防护。

3 沉排护脚可选用柴排、土工织物软体排、模袋混凝土沉排、铰链式混凝土板沉排等。沉排材料应有足够的强度,沉排应与被保护体有足够强度的锚固联接,排体应稳定并应能抵抗水流冲刷。采用高强度土工织物的沉排护脚,其岸坡不宜陡于 1:2.0;采用其他沉排护脚,其岸坡不宜陡于 1:2.5。排脚外缘宜抛石防护,并应适应河床冲刷。

8.2.9 墙式防护工程可用于河道狭窄、堤防临河侧无滩、保护对象重要、受地形条件或已建建筑物限制的护岸段。墙式防护工程设计应符合下列要求:

1 墙式防护工程可采用直立式、陡坡式、斜坡式、折线式、台阶式、卸荷台阶式等型式。

2 墙体结构材料可采用钢筋混凝土、混凝土、浆砌石、钢板桩等,结构尺寸应根据具体情况及河岸整体稳定计算分析确定。

3 在水流冲刷严重的河段,应加强护基措施;在风浪冲击严重的防护段,应加强坡面消浪措施;回填土顶面并应采取防冲措施。

4 在墙后与岸坡之间可回填砂砾石或砂性土料。墙体应设置排水孔,排水孔应设置反滤层。

5 沿长度方向应设置变形缝并作防渗处理。钢筋混凝土结构分缝间距可为 20m,混凝土结构分缝间距可为 15m,浆砌石结构分缝间距可为 10m,在地基条件改变处应增设变形缝。

6 钢筋混凝土或少筋混凝土结构墙体,其断面结构尺寸应根据结构应力分析计算确定。

7 软弱地基的墙式护岸应进行地基处理,处理措施应通过技术经济论证确定。

8.2.10 桩式防护工程可用于维护陡岸的稳定、保护堤脚不受强烈水流的淘刷、促淤保堤。桩式防护工程设计应符合下列要求:

1 桩的材料可采用钢板桩、预制钢筋混凝土桩、大孔径钢筋混凝土管桩等,结构尺寸及桩距应根据水深、流速、泥沙、地质等情况通过计算分析确定。

2 桩可布置成 1 排~3 排,排距宜为 2m~4m。同一排桩的桩与桩之间可采用透水式、不透水式。透水式桩间应以横梁连系并挂尼龙网、铅丝网等构成屏蔽式桩坝。

3 桩间及桩与岸坡之间可抛块石、混凝土预制块等护底防冲。

8.3 控导工程

8.3.1 控导工程应根据河流水文泥沙特性、河床边界条件、河道整治工程总体布置要求,选用丁坝、顺坝、透水桩坝、锁坝或潜坝等坝型。可选用透水、不透水,淹没、非淹没或上挑、正挑、下挑等型式。控导工程的壅水高度和冲刷深度应按本规范附录 C 的有关规定计算。各种控导工程均宜通过河工模型试验验证。

8.3.2 丁坝的平面布置应根据整治规划、水流流势、河岸冲刷情况和已建同类工程的经验确定。丁坝坝头位置应按整治工程位置线布置。丁坝的设计应符合下列要求:

1 丁坝的长度应根据堤防、滩岸至整治工程位置线距离确

定。当距离较远时,可在整治工程位置线后一定的距离修建与整治工程位置线基本平行的连坝。

2 丁坝的间距可为坝长的 1 倍~3 倍,控导工程下段丁坝的间距可大于中上段。潮汐河口段丁坝间距可为坝长的 5 倍~8 倍,还可根据护滩造滩要求按当地工程经验分析确定。

3 非淹没丁坝可采用下挑式,交角宜为 $30^{\circ}\sim 60^{\circ}$;淹没丁坝可采用上挑式;受潮流和倒灌影响的丁坝可采用正挑式。

4 丁坝宜由土坝体和裹护体组成,裹护体应包括上部护坡和下部护根,各部位采用的材料应根据需要和当地情况确定。

5 丁坝坝顶的宽度、坝的上下游坡度、结构尺寸,应根据水流地质条件、工程稳定、施工及运用要求分析确定,丁坝坝顶宽度可采用 2m~15m。

6 丁坝与堤防或滩岸衔接处应注重防护。

8.3.3 顺坝用于导引水流、调整河岸走向时,宜布置在过渡段、分汊河段、急弯段及凹岸末端、河口及洲尾等水流不顺和水流分散的区域。顺坝设计应符合下列要求:

1 顺坝与水流方向应接近或略有微小交角,并应直接布置在治导线上。

2 顺坝坝顶高程应高于河道整治流量相应水位以上 0.5m,也可自坝根至坝头,沿水流方向略有倾斜。

3 顺坝坝顶宽度应根据坝体结构、施工、抢险要求确定。土质顺坝的坝顶宽度可取 3m~10m,抛石顺坝的坝顶宽度可取 2m~5m。

4 顺坝迎水坡坡度应较平顺,边坡可取 $1:1.5\sim 1:3.0$,并应沿边坡抛石或抛枕加以保护;坝头处边坡应适当放缓,不宜陡于 $1:3$;顺坝背水坡边坡可取 $1:1\sim 1:2$ 。

5 坝基位于中细沙河床上的顺坝,应放置沉排。沉排伸出坝基的宽度,迎水坡不宜小于 6m,背水坡不宜小于 3m,也可根据河工模型试验结果分析确定。

8.3.4 透水桩坝宜采用预制钢筋混凝土桩或钢筋混凝土灌注桩。

桩空隙可为 0.2m~0.5m。桩的顶部高程可采用河道整治流量相应的设计水位。桩径、桩长和配筋设计应根据河道地质条件和设计最大冲刷深度等情况计算确定。

8.3.5 锁坝、潜坝的设计应符合下列要求：

1 锁坝的坝顶高程应根据实际需要确定。锁坝的顶宽可取 3m~8m,上下游边坡应根据稳定计算确定。锁坝应在坝身上下游作护底工程,护底宽度上游可取坝高的 1.5 倍,下游可取坝高的 3 倍~8 倍。

2 淹没式锁坝坝身应具有抗冲能力,坝段中部应占坝长 $1/2 \sim 2/3$,其顶部高程应水平,两端坝段顶高程可按 $1/25 \sim 1/10$ 的坡度与河岸相连接。

3 潜坝坝顶部高程应低于设计枯水位,坝顶宽度不宜小于 3m,边坡坡比应根据稳定计算确定,坝身应具有抗冲能力。

4 重要河段的锁坝、潜坝和规模较大的锁坝、潜坝,应根据河工模型试验结果进行专项设计。

8.4 疏挖工程

8.4.1 疏挖工程设计应遵循河道演变规律,做到因势利导,并应与堤防加固、河槽整治、通航、输水、吹填造地、环境保护等相结合。疏挖工程设计前应复核现状河道的过流能力。技术条件复杂的河道整治或重点工程应通过河工模型试验验证。

8.4.2 疏挖区应根据河道整治工程总体布局,结合河道治导线确定。疏挖后应使河槽与河岸保持稳定。

8.4.3 疏挖的纵、横断面设计应符合下列要求：

1 疏挖河段的河槽设计中心线宜与主流方向一致,交角不宜超过 15° 。河槽开挖中心线应为光滑、平顺的曲线,弯曲段可采用复合圆弧曲线。

2 疏挖河段的河底高程宜与现状河底高程相接近,也可满足最低通航水位时的通航要求。未经充分论证,不宜改变整治河段

的河道比降。

3 疏挖的横断面宜设计成梯形,对多功能利用的河道也可设计成复式断面。疏挖断面应符合边坡稳定的要求。

4 在河道内挖槽或开挖人工新河的横断面边坡应通过稳定分析确定,开挖深度和底宽应按泄洪、排涝、航运、取水或输水要求通过水力和输沙计算确定。

5 疏挖段的进、出口处应与原河道渐变连接。

8.4.4 疏挖的弃土可在岸上或水下处理。在岸上处理时,弃土区的布置应结合造地等综合利用进行挖填平衡。在水下处理时,弃土区应选择流速小、对河槽及航道不产生明显淤积、且不影响泄洪、排涝、通航的水下深潭或废弃的支汊等部位。

8.5 生物工程

8.5.1 保护河道整治工程安全和生态与环境的生物工程,可采用防浪林、护堤林、草皮护坡等。

8.5.2 防浪林宜采用乔木、灌木、草本植物相结合的立体生物防浪工程。防浪林设计应符合下列要求:

1 防浪林的种植宽度、排数、株行距等应根据消浪防冲要求和不影响安全行洪的原则确定。必要时可采用相似条件下的防浪林观测实验成果,并应类比分析确定。

2 防浪林苗木宜选择耐淹性好、材质柔韧、树冠发育、生长速度快的杨柳科或其他适合当地生长的树种。

8.5.3 护堤林的种植宽度、植株密度和树种,应根据堤防背河侧护堤地的范围、土壤、气候条件、木材材质和种植效益,以及防治风沙、涵养水土的环境因素确定。

8.5.4 对常遭遇暴雨、洪水、风沙、冰凌、海潮、波浪等侵蚀破坏的土堤,除应种植防浪林和护堤林外,还应种植草皮进行护坡。护坡用的草皮宜选用适宜于当地土壤和气候条件、耐干旱、耐盐碱、耐潮湿、根系发育、生命力强的草种。水流冲刷或风浪作用强烈的堤

段,迎水坡面可采用消浪防冲作用强的防护措施。

8.6 安全监测

8.6.1 河道整治设计应根据工程重要性、水文、气象、地质和管理运用要求,设置必要的安全监测设施,对水位、河势、险情、运行等进行安全监测。监测设施的设置应符合有效、可靠、牢固、方便及经济合理的原则。

8.6.2 河道整治工程应根据河流具体情况选取下列监测项目进行监测:

1 水位观测。重要的防护、控导工程应设置水尺,并应进行水位观测。

2 水流要素及河势观测。应观测工程所在河段主流方向、水面宽度、主流顶冲位置和范围、回流等水流现象,并应观测已建工程及上下游滩岸的平面变化与横断面变化。

3 工程运行观测。应观测工程的沉降、位移、渗流、崩塌、根石走失、工程结构与材料损坏情况。

8.6.3 监测设计应符合下列要求:

1 选定的观测项目和布设的观测点应反映工程运行的主要工作状况。

2 观测的断面和部位应选择在有代表性的区段,并应做到一种设施多种用途。

3 在特殊河段或地形、地质条件复杂的河段,可根据需要增加观测项目和观测范围。

4 应选择技术成熟、使用方便的观测仪器、设备。

5 各观测点应具备较好的交通、照明等条件,观测部位应有相应的安全保护措施。

6 规模较大的河道整治工程,应布置固定断面监测设施。

附录 A 河床演变分析

A. 1 河段冲淤量计算

A. 1. 1 河段冲淤量的计算应采用输沙率法或断面法。

A. 1. 2 输沙率法应采用下列公式计算河段冲淤量：

$$\Delta W = W_S^{\uparrow} + W_S^{\wedge} - W_S^{\#} - W_S^{\downarrow} \quad (\text{A. 1. 2-1})$$

$$\Delta V = \frac{\Delta W}{\rho'} \quad (\text{A. 1. 2-2})$$

式中： ΔW ——河段冲淤重量(t)；

ΔV ——河段冲淤体积(m^3)；

W_S^{\uparrow} ——河段上站来沙量(t)；

W_S^{\wedge} ——河段区间来沙量(t)；

$W_S^{\#}$ ——河段区间引出沙量(t)；

W_S^{\downarrow} ——河段下站输沙量(t)；

ρ' ——河段泥沙冲淤量干密度(t/m^3)。

A. 1. 3 断面法应采用下列公式计算河段冲淤量：

$$\Delta A_i = A_i^{n+1} - A_i^n \quad (\text{A. 1. 3-1})$$

$$\Delta V_i = \frac{1}{3}(\Delta A_i + \sqrt{\Delta A_i \times \Delta A_{i-1}} + \Delta A_{i-1}) \times \Delta L \quad (\text{A. 1. 3-2})$$

$$\Delta V = \sum \Delta V_i \quad (\text{A. 1. 3-3})$$

式中： A_i^n ——上一测次断面面积(m^2)；

A_i^{n+1} ——下一测次断面面积(m^2)；

ΔA_i ——本断面的冲淤面积(m^2)，负为冲，正为淤；

ΔA_{i-1} ——上断面的冲淤面积(m^2)；

ΔV_i ——本断面与上断面间的冲淤体积(m^3)；

ΔV ——河段内的冲淤体积(m^3);

ΔL ——河道断面间距(m)。

A. 1. 4 对多沙河流或冲淤变化较大的河流应采用输沙率法和断面法同时计算,计算成果宜采用断面法成果。当两种方法成果相差较大时,应分析产生差别的原因后合理确定。

A. 1. 5 对复式河道断面,还应采用断面法分别求出河槽冲淤量、滩地冲淤量和全断面冲淤量,并应根据计算结果,绘制冲淤的典型横断面变化图和纵断面变化图。

A. 2 造床流量计算

A. 2. 1 造床流量可采用马卡维也夫法、平滩流量法计算。

A. 2. 2 采用马卡维也夫法计算造床流量应符合下列要求:

1 应将计算河段历年所观测的流量分成若干相等的流量级,并应计算该级流量的平均值 Q 。

2 应确定各流量级出现的频率 P 。

3 应绘制河段流量—比降关系曲线,并应确定各级流量相应的比降 J 。

4 应算出每一级流量相应的 $Q^m \cdot J \cdot P$ 乘积值,在双对数纸上作 G_s-Q 的关系曲线。其中 Q 为该级流量的平均值; G_s 为与 Q 相应的实测断面输沙率; m 为指数,由实测资料确定,应为 G_s-Q 关系曲线的斜率,对平原河流可取 $m=2$ 。

5 应绘制 $Q-Q^m \cdot J \cdot P$ 关系曲线图。

6 应从图中查出 $Q^m \cdot J \cdot P$ 的最大值,相应于此最大值的流量 Q 应为造床流量。

A. 2. 3 采用平滩流量法计算造床流量应符合下列要求:

1 当有断面水位流量关系曲线时,应按实测的河道横断面确定滩唇高程,该断面水位流量关系曲线上与滩唇高程相应的流量值,应为该断面的平滩流量,应综合分析各横断面的平滩流量值,即可确定该河段的造床流量。

2 当无断面水位流量关系曲线时,应根据计算河段的纵断面图,确定沿程控制断面与滩地齐平的水位(平滩水位);应假定流量,推算河段沿程控制断面的水位;当推算的水位与沿程控制断面的平滩水位基本一致时,该流量应为造床流量。

A. 2. 4 按本规范第 A. 2. 2 条和第 A. 2. 3 条计算的造床流量,应结合计算河流的具体情况,经分析比较后合理确定。当流域内规划还将修建蓄水、引水、分洪、滞洪等工程时,应根据还原后的水文系列资料,按现状、规划的工程情况和调度运用方案,分析规划工程修建后对本河段造床流量的影响。

附录 B 防护工程计算

B.1 稳定计算

B.1.1 坡式防护工程的稳定计算,应包括整体稳定和边坡内部稳定计算,并应符合下列要求:

1 整体稳定计算应包括护岸及岸坡基础土的滑动和沿护坡底面的滑动,护岸及岸坡基础土的滑动可用瑞典圆弧滑动法计算。沿护坡底面的滑动可简化成沿护坡底面通过堤基的折线整体滑动,滑动面应为 $FABC$ (图 B.1.1-1)。计算时,应先假定不同滑动深度 t 值,变动 B ,按极限平衡法求出滑动安全系数,从而找出最危险的滑动面。

土体 BCD 的稳定安全系数可按下列公式计算:

$$K = \frac{W_3 \sin \alpha_3 + W_3 \cos \alpha_3 \tan \varphi + ct / \sin \alpha_3 + P_2 \sin(\alpha_2 + \alpha_3) \tan \varphi}{P_2 \cos(\alpha_2 + \alpha_3)} \quad (\text{B.1.1-1})$$

$$P_2 = W_2 \sin \alpha_2 - W_2 \cos \alpha_2 \tan \varphi - ct / \sin \alpha_2 + P_1 \cos(\alpha_1 - \alpha_2) \quad (\text{B.1.1-2})$$

$$P_1 = W_1 \sin \alpha_1 - f_1 W_1 \cos \alpha_1 \quad (\text{B.1.1-3})$$

式中: K ——坡式防护工程整体稳定安全系数;

f_1 ——护坡与土坡的摩擦系数;

φ ——基础土的内摩擦角(度);

c ——基础土的凝聚力(kN/m^3);

t ——滑动深度(m);

W_1 ——护坡体重量(kN);

W_2 ——基础滑动体 ABD 重量(kN);

W_3 ——基础滑动体 BCD 重量(kN)。

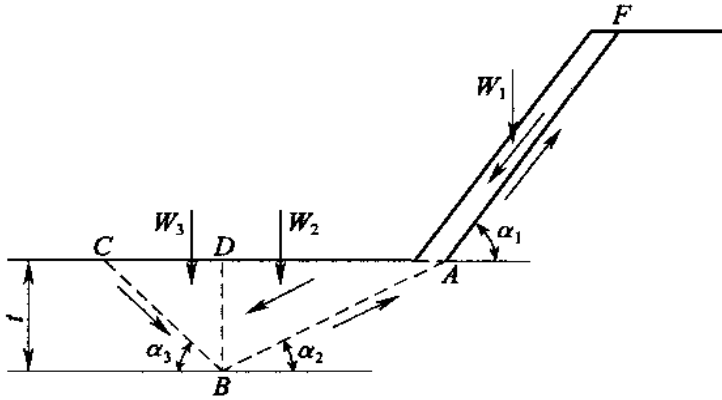


图 B. 1. 1-1 边坡整体滑动计算

2 当护坡自身结构不紧密或埋置较深不易发生整体滑动时, 应进行经护坡内部的稳定计算。不稳定破坏宜发生在枯水期。水位较低时, 宜沿抗剪强度较低的接触面向下滑动(图 B. 1. 1-2)。应假定滑动面经过坡前水位和坡岸滑裂面的交点, 全滑动面为 abc 折线。折点 b 以上护坡体产生滑动力, 应依靠下部护坡体的内部摩阻力平衡。护坡内部稳定计算应符合下列要求:

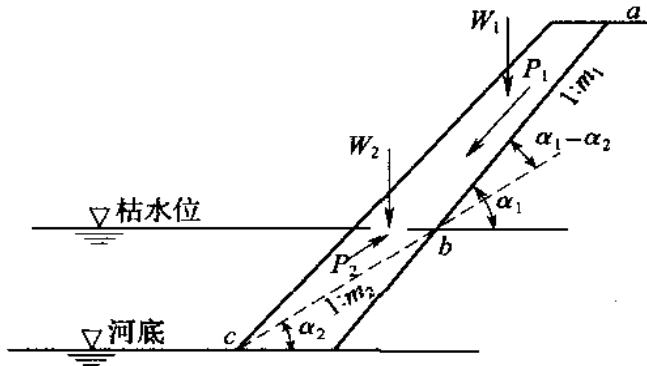


图 B. 1. 1-2 边坡内部滑动计算

1) 维持极限平衡所需的护坡体内部摩擦系数 f_2 值, 可按下列公式计算:

$$Af_2^2 - Bf_2 + C = 0 \quad (\text{B. 1. 1-4})$$

$$A = \frac{nm_1(m_2 - m_1)}{\sqrt{1 + m_1^2}} \quad (\text{B. 1. 1-5})$$

$$B = \frac{m_2 W_2}{W_1} \sqrt{1 + m_1^2} + \frac{m_2 - m_1}{\sqrt{1 + m_1^2}} + \frac{n(m_1^2 m_2 + m_1)}{\sqrt{1 + m_1^2}} \quad (\text{B. 1. 1-6})$$

$$C = \frac{W_2}{W_1} \sqrt{1 + m_1^2} + \frac{1 + m_1 m_2}{\sqrt{1 + m_1^2}} \quad (\text{B. 1. 1-7})$$

式中： m_1 ——折点 b 以上护坡内坡的坡率；

m_2 ——折点 b 以下滑动面的坡率；

f_1 ——护坡和基土之间的摩擦系数；

f_2 ——护坡材料的内摩擦系数；

n ——系数， $n = f_1 / f_2$ 。

2) 石护坡稳定安全系数可按下式计算：

$$k = \frac{\tan \varphi}{f_2} \quad (\text{B. 1. 1-8})$$

式中： φ ——护坡体内摩擦角(度)。

B. 1. 2 重力式防护工程稳定计算应符合下列要求：

1 坝式、墙式防护工程采用重力式结构时，应按要求进行稳定计算。

2 重力式防护工程应进行下列稳定性验算：

1) 计算在自重和外荷载作用下发生通过堤(坝)与地基整体剪切破坏可能性，可用刚体极限平衡法进行整体稳定计算，采用比较简单的不计条块间作用力的瑞典圆弧法计算，计算条件应包括河床的可能最大冲刷深度。

2) 按重力式挡土墙进行稳定性计算。

3 对重力式挡土墙进行稳定计算应符合下列要求：

1) 建筑材料的性能与计算指标应根据勘探、试验资料分析确定。

2) 重力式护岸所受的土压力可按主动土压力计算。

4 重力式挡土墙应按下列情况进行稳定计算：

1) 应选择有代表性的断面。

2) 应选择荷载组合的最不利情况。

3) 计算应选择水位骤降 1m、设计枯水位以及不利中水位三种情况。

5 挡土墙稳定计算应以基础底面为控制面,并应包括下列内容:

1) 地基应力。

2) 水平滑动稳定性。

3) 倾覆稳定性。

6 重力式挡土墙稳定性计算应符合下列要求:

1) 砂性土情况按下列公式计算:

$$E = \frac{1}{2} \gamma H (H + 2h_0 k_q) k \quad (\text{B. 1. 2-1})$$

$$h_0 = \frac{q}{\gamma} \quad (\text{B. 1. 2-2})$$

$$k_q = \frac{\cos \alpha \times \cos \beta}{\cos(\alpha - \beta)} \quad (\text{B. 1. 2-3})$$

$$k = \frac{\cos^2(\varphi - \alpha)}{\left[1 + \sqrt{\frac{\sin(\varphi + \delta) \sin(\varphi - \beta)}{\sin(90^\circ - \alpha - \delta) \cos(\alpha - \beta)}} \right]^2 \sin(90^\circ - \alpha - \delta) \cos^2 \alpha} \quad (\text{B. 1. 2-4})$$

式中: γ ——填土的重度(kN/m^3);

φ ——内摩擦角(度);

α ——墙背与竖直线所成的倾角(度)、墙背仰斜时, α 为负值;墙背俯斜时, α 为正值;

δ ——外摩擦角,土与墙背间的摩擦角(度);

β ——填土表面与水平线所成的坡角(度);

k ——主动土压力系数;

q ——均布荷载(kN/m^2);

h_0 ——外荷等代土层高度(m);

H ——墙背填土高度(m)。

2) 黏性土情况可通过加大土内摩擦角,采用等值内摩擦角 φ_D 将黏着力 C 包括进去,即采用下式计算:

$$\tan(45^\circ - \varphi_D/2) = \frac{\sqrt{rH^2 \tan^2(45^\circ - \varphi/2) - 4CH \tan^2(45^\circ - \varphi/2) + 4C^2/r}}{rH^2} \quad (\text{B. 1. 2-5})$$

3) 重力式挡土墙背坡若呈折线型式,可分段计算主动土压力,计算段以上土体按均布荷载情况处理,并按公式 B. 1. 2-2 计算。

7 重力式防护工程需按地震设防时,地震土压力按下列公式计算:

$$E = \frac{1}{2} \times \frac{r}{\cos \epsilon} H(H + 2h_0 k_q) k \quad (\text{B. 1. 2-6})$$

$$k = \frac{\cos^2(\varphi - \alpha - \epsilon)}{\cos^2(\alpha + \epsilon) \cos(\alpha + \delta + \epsilon) \left[1 + \sqrt{\frac{\sin(\varphi + \delta) \sin(\varphi - \beta - \epsilon)}{\cos(\alpha + \delta + \epsilon) \cos(\alpha - \beta)}} \right]^2} \quad (\text{B. 1. 2-7})$$

$$\epsilon = \tan^{-1} \mu \quad (\text{B. 1. 2-8})$$

式中: ϵ ——地震角(度),可按表 B. 1. 2 取值;

μ ——地震系数,可按表 B. 1. 2 取值。

表 B. 1. 2 地震角 ϵ 及地震系数 μ

地震烈度	7°	8°	9°
地震系数 μ	1/40	1/20	1/10
地震角 ϵ	1°25'	3°	6°

B. 2 冲刷深度计算

B. 2. 1 水流平行于防护工程产生的冲刷深度可按下列公式计算:

$$\Delta h_B = h_p \times \left[\left(\frac{V_{cp}}{V_{允}} \right)^n - 1 \right] \quad (\text{B. 2. 1})$$

式中: Δh_B ——局部冲刷深度(m);

- h_p ——冲刷处冲刷前的水深(m);
 V_{cp} ——平均流速(m/s);
 $V_{允}$ ——河床面上允许不冲流速(m/s);
 n ——与防护岸坡在平面上的形状有关,可取 $n = \frac{1}{4}$ 。

B. 2. 2 水流斜冲防护工程产生的冲刷深度可按下式计算:

$$\Delta h_p = \frac{23 \left(\tan \frac{\alpha}{2} \right) V_j^2}{\sqrt{1 + m^2} \times g} - 30d \quad (\text{B. 2. 2})$$

式中: α ——水流流向与岸坡交角(度)[图 B. 2. 2(a)];

Δh_p ——从河底算起的局部冲刷深度(m)[图 B. 2. 2(b)];

m ——防护建筑物迎水面边坡系数;

d ——坡脚处土壤计算粒径(m)。对非黏性土,取大于 15% (按重量计)的筛孔直径;对黏性土,取表 B. 2. 2 的当量粒径值;

g ——重力加速度(m/s^2);

V_j ——水流的局部冲刷流速(m/s)。

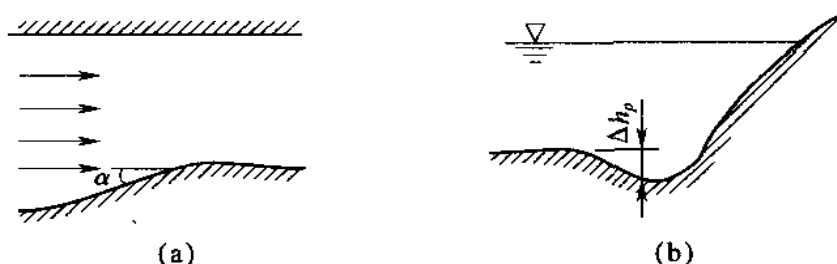


图 B. 2. 2 防护工程冲刷深度计算示意

表 B. 2. 2 黏性土的当量粒径值

土壤性质	空隙比	干容量 (kN/m^3)	黏性土当量粒径(cm)		
			黏土及重粘壤土	轻粘壤土	黄土
不密实的	0.9~1.2	11.76	1	0.5	0.5
中等密实的	0.6~0.9	11.76~15.68	4	2	2

续表 B. 2. 2

土壤性质	空隙比	干容量 (kN/m ³)	黏性土当量粒径(cm)		
			黏土及重粘壤土	轻粘壤土	黄土
密实的	0.3~0.6	15.68~19.60	8	8	3
很密实的	0.2~0.3	19.60~21.07	10	10	6

B. 2. 3 水流的局部冲刷流速 V_j 的计算应符合下列要求:

1 滩地河床, V_j 可按下列式计算:

$$V_j = \frac{Q_1}{B_1 H_1} \times \frac{2\eta}{1+\eta} \quad (\text{B. 2. 3-1})$$

式中: B_1 ——河滩宽度, 从河槽边缘至坡脚距离(m);

Q_1 ——通过河滩部分的设计流量(m³/s);

H_1 ——河滩水深(m);

η ——水流流速分配不均匀系数, 根据 α 角按表 B. 2. 3 采用。

表 B. 2. 3 水流流速不均匀系数

α	$\leq 15^\circ$	20°	30°	40°	50°	60°	70°	80°	90°
η	1.00	1.25	1.50	1.75	2.00	2.25	2.50	2.75	3.00

2 无滩地河床, V_j 可按下列式计算:

$$V_j = \frac{Q}{W - W_p} \quad (\text{B. 2. 3-2})$$

式中: Q ——设计流量(m³/s);

W ——原河道过水断面面积(m²);

W_p ——河道缩窄部分的断面面积(m²)。

B. 3 护坡护脚计算

B. 3. 1 在波浪作用下, 斜坡干砌块石护坡的护面厚度可按下列公式计算:

$$t = K_1 \frac{\gamma}{\gamma_b - \gamma} \times \frac{H}{\sqrt{m}} \sqrt[3]{\frac{L}{H}} \quad (\text{B. 3. 1-1})$$

$$m = \cot \alpha \quad (\text{B. 3. 1-2})$$

式中： t ——干砌块石护坡的护面厚度(m)；

K_1 ——系数，干砌石可取 0.266，砌方石、条石可取 0.225；

γ_b ——块石的重度(kN/m³)；

γ ——水的重度(kN/m³)；

d ——岸坡前水深(m)；

L ——波长(m)；

H ——计算波高(m)，当 $d/L \geq 0.125$ 时，取 $H_{4\%}$ ；当 $d/L < 0.125$ 时，取 $H_{13\%}$ ；

m ——斜坡坡率， $1.5 \leq m \leq 5.0$ ；

α ——斜坡坡角(°)。

B. 3. 2 当采用人工块体或经过分选的块石作为斜坡的护坡面层时，波浪作用下单个块体、块石的质量及护面层厚度，可按下列公式计算：

$$Q = 0.1 \times \frac{\gamma_b H^3}{K_D (\gamma_b / \gamma - 1)^3 m} \quad (\text{B. 3. 2-1})$$

$$t = nC \left(\frac{Q}{0.1\gamma_b} \right)^{\frac{1}{3}} \quad (\text{B. 3. 2-2})$$

$$m = \cot \alpha \quad (\text{B. 3. 2-3})$$

式中： Q ——主要护坡面层的护面块体、块石个体质量(t)。当护面由两层块石组成，则块石质量可为 $0.75Q \sim 1.25Q$ ，但应有 50% 以上的块石质量大于 Q ；

γ_b ——人工块体或块石的重度(kN/m³)；

γ ——水的重度(kN/m³)；

H ——设计波高(m)，当平均波高与水深比值 $H/d < 0.3$ 时，

宜采用 $H_{5\%}$ ；当 $H/d \geq 0.3$ 时，宜采用 $H_{13\%}$ ；

K_D ——稳定系数，可按表 B. 3. 2-1 选用；

t ——块体或块石护面层厚度(m)；

n ——护面块体或块石的层数；

m ——斜坡坡率， $1.5 \leq m \leq 5.0$ ；

α ——斜坡坡角(度)；

C ——系数,可按表 B. 3. 2-2 确定。

表 B. 3. 2-1 稳定系数 K_D

护面类型	构造型式	K_D	说明
块石	抛填二层	4.0	—
块石	安放(立放)一层	5.5	—
方块	抛填二层	5.0	—
四脚锥体	安放二层	8.5	—
四脚空心方块	安放一层	14.0	
扭工字块体	安放二层	18.0	$H \geq 7.5 \text{ m}$
扭工字块体	安放二层	24.0	$H < 7.5 \text{ m}$

表 B. 3. 2-2 系数 C

护面类型	构造型式	C	说明
块石	抛填二层	1.0	—
块石	安放(立放)一层	1.3~1.4	—
四脚锥体	安放二层	1.0	—
扭工字块体	安放二层	1.2	定点随机安放
扭工字块体	安放二层	1.1	规则安放

B. 3. 3 混凝土板作为岸坡护面时,满足混凝土板整体稳定所需的护面板厚度可按下列公式计算:

$$t = \eta H \sqrt{\frac{\gamma}{\gamma_b - \gamma}} \times \frac{L}{Bm} \quad (\text{B. 3. 3-1})$$

$$m = \cot \alpha \quad (\text{B. 3. 3-2})$$

式中: t ——混凝土护面板厚度(m);

η ——系数,对开缝板可取 0.075;对上部为开缝板,下部为闭缝板可取 0.10;

H ——计算波高(m),取 $H_{1/10}$;

γ_b ——混凝土板的重度(kN/m^3);

- γ ——水的重度(kN/m³)；
 L ——波长(m)；
 B ——沿斜坡方向(垂直于水边线)的护面板长度(m)；
 m ——斜坡坡率；
 α ——斜坡坡角(度)。

B. 3. 4 在水流作用下,防护工程抛石护坡、护脚块石保持稳定的抗冲粒径(折算粒径),可按下列公式计算:

$$d = \frac{V^2}{C^2 2g \frac{\gamma_s - \gamma}{\gamma}} \quad (\text{B. 3. 4-1})$$

$$d = \left(\frac{6S}{\pi} \right)^{1/3} = 1.24 \sqrt[3]{S} \quad (\text{B. 3. 4-2})$$

式中: d ——折算直径(m),按球形折算;

S ——石块体积(m³);

V ——水流流速(m/s);

g ——重力加速度(m/s²);

C ——石块运动的稳定系数;水平底坡 $C=0.9$,倾斜底坡 $C=1.2$;

γ_s ——石块的重度(kN/m³);

γ ——水的重度(kN/m³)。

附录 C 控导工程计算

C.1 丁 坝

C.1.1 丁坝壅水高度可按下式计算：

$$\Delta Z = \frac{Q^2}{2g(\varphi \epsilon B h)^2} - \frac{V_0^2}{2g} \quad (\text{C.1.1})$$

式中： ΔZ ——丁坝壅水高度(m)[图 C.1.1]；

Q ——通过丁坝孔口的流量(m^3/s)；

φ ——流速系数；对垂直流向的丁坝 φ 值可取 0.75~0.85，与流向成锐角的丁坝 φ 值可取 0.85~0.90， φ 可取 0.85；

ϵ ——侧收缩系数，与丁坝缩窄断面比及坝头形状有关。
 ϵ 值可取 0.8，缩窄显著者， ϵ 值取 0.7；

\bar{B} ——坝孔口平均宽度(m)[图 C.1.1]；

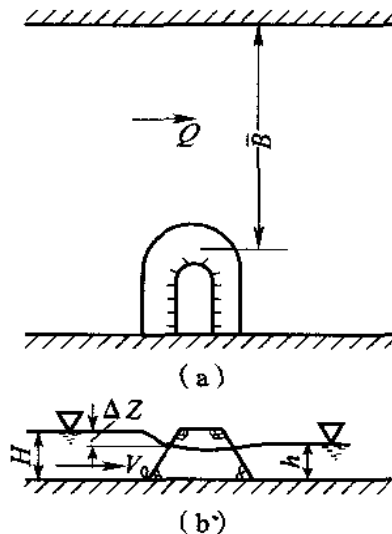


图 C.1.1 丁坝壅水高度计算示意

h ——孔口处的平均水深(m),可近似用下游水深计算(图 C. 1. 1);

V_0 ——行近流速(m/s),其流速水头为 $\frac{V_0^2}{2g}$ 。

C. 1. 2 丁坝冲刷深度计算应符合下列要求:

1 丁坝冲刷深度计算公式应根据水流条件、边界条件并应用观测资料验证分析选择。

2 非淹没丁坝冲刷深度可按下列公式计算:

$$\Delta h = 27K_1K_2 \left(\tan \frac{\alpha}{2} \right) \frac{V_0^2}{g} - 30d \quad (\text{C. 1. 2-1})$$

$$K_1 = e^{0.5 \cdot 1 \sqrt{\frac{V_0^2}{g}}} \quad (\text{C. 1. 2-2})$$

$$K_2 = e^{-0.2m} \quad (\text{C. 1. 2-3})$$

式中: Δh ——冲刷深度(m);

V_0 ——丁坝坝前行近流速(m/s);

K_1 ——与丁坝在水流法线上投影长度 L 有关的系数;

K_2 ——与丁坝边坡坡率 m 有关的系数;

α ——水流轴线与丁坝轴线的交角;当丁坝上挑 $\alpha > 90^\circ$ 时,

应取 $\tan \frac{\alpha}{2} = 1$;

g ——重力加速度(m/s²);

d ——床沙粒径(m)。

3 非淹没丁坝所在河流河床质粒径较细时可按下式计算:

$$h_B = h_0 + \frac{2.8V_0^2}{\sqrt{1+m^2}} \sin \alpha \quad (\text{C. 1. 2-4})$$

式中: h_B ——从水面算起局部冲刷深度(m);

V_0 ——丁坝坝前行近流速(m/s);

h_0 ——丁坝坝前行近水流水深(m),包括行近流速水头;

m ——丁坝边坡坡率;

α ——水流轴线与丁坝轴线的交角。

C. 2 潜坝、淹没泄流锁坝

C. 2. 1 潜坝、淹没泄流锁坝的壅水高度可按式计算：

$$\Delta Z = H - (h_2 - h_1) \quad (\text{C. 2. 1})$$

式中： ΔZ —— 潜坝、淹没泄流锁坝的壅水高度(m)；

h_2 —— 下游水深(m)；

h_1 —— 潜坝、淹没泄流锁坝的高度(m)；

H —— 潜坝、淹没泄流锁坝的坝顶水头(m)，可由公式(C. 2. 2-1)计算。

C. 2. 2 潜坝、淹没泄流锁坝的坝顶水头，可由下式计算：

$$H = \left(\frac{Q}{mB \sqrt{2g}} \right)^{\frac{2}{3}} - \frac{V_0^2}{2g} \quad (\text{C. 2. 2-1})$$

式中： Q —— 过坝流量(m^3/s)；

B —— 溢流部分的坝宽(m)；

V_0 —— 坝前行近流速(m/s)；

m —— 流量系数，与 $\Delta Z/H_0$ 有关，可由图 C. 2. 2 查出；

g —— 重力加速度(m/s^2)。

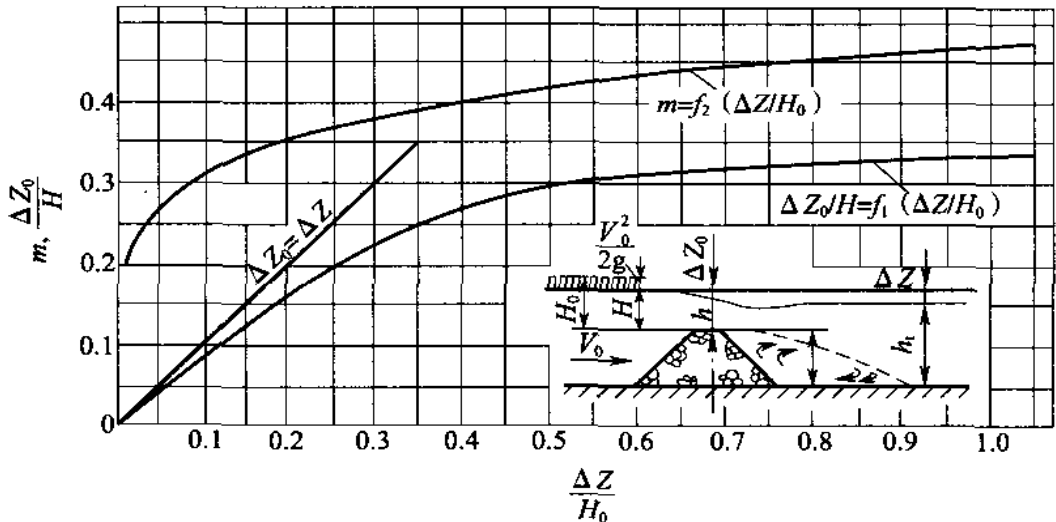


图 C. 2. 2 潜坝 m 、 $\frac{\Delta Z_0}{H}$ 与 $\frac{\Delta Z}{H_0}$ 关系曲线

包含行近流速水头在内的潜坝、淹没泄流锁坝的坝顶水头可由下式计算：

$$H_0 = H + \frac{V_0^2}{2g} \quad (\text{C. 2. 2-2})$$

式中： H_0 ——包含行近流速水头在内的潜坝、淹没泄流锁坝的坝顶水头(m)。

C. 2. 3 潜坝、淹没泄流锁坝冲刷深度可按下式计算：

$$h_B = \frac{0.332}{\sqrt{d}(h/d)^{\frac{1}{6}}} q \quad (\text{C. 2. 3})$$

式中： h_B ——从坝下游水面算起的冲刷坑最大深度(m)；

q ——过坝单宽流量($\text{m}^3/\text{s}/\text{m}$)；

d ——河床沙平均粒径(m)；

h ——坝下游冲刷前水深(m)。

C. 3 顺 坝

C. 3. 1 水流平行于顺坝产生的冲刷深度计算，应符合本规范第 B. 2. 1 条的规定。

C. 3. 2 水流斜冲顺坝产生的冲刷深度计算，应符合本规范第 B. 2. 2 条的规定。

本规范用词说明

1 为便于在执行本规范条文时区别对待,对要求严格程度不同的用词说明如下:

1)表示很严格,非这样做不可的:

正面词采用“必须”,反面词采用“严禁”;

2)表示严格,在正常情况下均应这样做的:

正面词采用“应”,反面词采用“不应”或“不得”;

3)表示允许稍有选择,在条件许可时首先应这样做的:

正面词采用“宜”,反面词采用“不宜”;

4)表示有选择,在一定条件下可以这样做的,采用“可”。

2 条文中指明应按其他有关标准执行的写法为:“应符合……的规定”或“应按……执行”。

引用标准名录

- 《内河通航标准》GB 50139
- 《堤防工程设计规范》GB 50286
- 《水利水电工程地质勘察规范》GB 50487
- 《中小型水利水电工程地质勘察规范》SL 55
- 《河工模型试验规程》SL 99
- 《堤防工程地质勘察规程》SL 188
- 《水利水电工程测量规范(规划设计阶段)》SL 197
- 《内河航道与港口水流泥沙模拟技术规程》JTJ/T 232

中华人民共和国国家标准

河道整治设计规范

GB 50707 - 2011

条文说明

制 定 说 明

《河道整治设计规范》GB 50707—2011,经住房和城乡建设部2011年7月26日以第1090号公告批准发布。

为便于广大设计、施工、科研、教学等单位有关人员在使用本规范时能正确理解和执行条文规定,《河道整治设计规范》编制组按章、节、条顺序编制了本规范的条文说明。对条文规定的目的、依据以及执行中需注意的有关事项进行了说明,并着重对强制性条文的强制性理由作了解释。但是,本条文说明不具备与规范正文同等的法律效力,仅供使用者作为理解和把握规范规定的参考。

目 次

1	总 则	(57)
2	术 语	(60)
3	基本资料	(61)
3.1	社会经济	(61)
3.2	水文气象	(61)
3.3	河床演变	(61)
3.4	地形地质	(62)
3.6	其他	(62)
4	总体规划	(64)
4.1	河道整治任务与标准	(64)
4.2	治导线制定	(66)
4.3	整治工程总体布置	(67)
5	河道水力计算	(69)
5.1	一般规定	(69)
5.2	河道恒定流计算	(70)
5.3	河道非恒定流计算	(71)
6	河床演变分析	(72)
6.1	一般规定	(72)
6.2	河床演变资料分析	(72)
6.3	数学模型计算	(74)
6.4	河工模型试验	(75)
7	典型河段整治原则	(76)
7.3	弯曲型河段	(76)
7.4	分汊型河段	(76)

7.5	游荡型河段	(79)
7.6	潮汐河口段	(79)
8	整治工程设计	(81)
8.1	堤防工程	(81)
8.2	防护工程	(81)
8.3	控导工程	(85)
8.4	疏挖工程	(87)
8.5	生物工程	(88)
8.6	安全监测	(88)

1 总 则

1.0.1 河流对人类活动的影响十分深远,河流两岸自古以来就是人类繁衍生息之所。河流有水利的一面,也有水害的一面。如何变水害为水利,是人类与大自然和谐相处的主要内容之一。兴修水利,治理大江大河成为历代安邦治国的重要课题。

我国地域广阔,水利资源丰富,河流众多,河型复杂,除天然河道外,还有很多人工河道。由于区域经济、技术水平存在差异,各地开发利用河流的程度有所不同。随着国民经济的发展和社会的进步,对河道整治工程的技术性、合理性要求越来越高。我国河道整治工程多、牵涉面广,但一直没有全面规范河道整治规划设计的技术标准。一方面,我国进行河道整治的历史久远,实践中既有丰富的成功经验,也有失败的教训;另一方面,河流的水力计算、冲淤计算方法和河道整治技术虽日趋成熟,但在实际工作中,各单位应用时却不尽相同。因此,为开发、利用和保护好河流,迫切需要在调查、分析的基础上对河道整治的实践经验和科技成果进行整理和总结,制定河道整治设计方面的技术标准,统一河道整治的设计标准和技术要求。这是编制《河道整治设计规范》的出发点。

1.0.2 河道整治工程在我国大中小河流上广泛采用。本规范的适用范围规定为大江大河及主要支流的河道整治设计。本条所指的流域面积超过 $4.0 \times 10^4 \text{ km}^2$ 大江大河是指长江、黄河、淮河、海河、珠江、松花江、辽河、钱塘江、闽江等河流。

1.0.3 本条对河道整治设计应遵循的一些共性要求作了归纳。

1 本款是依据《中华人民共和国水法》、《中华人民共和国防洪法》、《中华人民共和国河道管理条例》等法律、法规制定的。

2 河道整治设计的基础和前提是具备社会经济、水文气象、

河床演变、地形地质、相关工程和其他方面的基本资料,水利工程按基本建设程序通常有项目建议书、可行性研究、初步设计、施工图设计等设计阶段。根据各设计阶段不同的精度要求,应有针对性地开展工作,具备相应精度要求的基本资料。不同设计阶段对基本资料的要求既有不同之处,又有相互联系和通用之处。后一阶段所需的资料,均应在前阶段已有资料的基础上进一步深化。对各设计阶段的基本资料还要通盘考虑,尽可能避免重复,在满足设计要求的前提下减少工作量。对收集、整理的基本资料应进行分析、验证,以保证资料的完整、可靠。

3 我国大多数河流对国民经济和社会发展所起的作用是多方面的,人们开发、利用河流的目标也不是单一的。一条河流的干支流、上下游、左右岸的关系是相互联系、相互影响的。因此,河道整治设计不仅应兼顾干支流、上下游、左右岸的利益,还要协调防洪、排涝、灌溉、供水、航运、水力发电、文化景观和生态环境保护等方面的关系。

4 我国幅员辽阔,流域地质地貌、水文气象、森林植被等条件相差悬殊,河流含沙量有大有小,河床冲淤变化有的剧烈,有的相对稳定。我国很多河流挟带沙量之多,在世界各大河流中是名列前茅的。特别是黄河,为各大河流之冠。我国挟带大量悬移质沙的河流,多位于西北、华北一带;其他地区,如华南、西南一带的河流,挟带悬移质的沙量相对要少得多,但有些河流推移质泥沙多。河流是水流和河床交互作用的产物。水流作用于河床,使河床发生变化;河床反过来也作用于水流,影响水流结构。在水流和河床相互作用中,泥沙的运动起纽带作用。进行河道整治或在河流上修建其他工程,都改变了天然河流中水流泥沙的运动规律,使泥沙在不同的部位发生淤积或冲刷,可能给工程带来麻烦和危害。

把握河道特性和演变规律,是河道整治设计的重要任务,有时甚至是工程成败的关键所在。为此,本款规定对多沙或冲淤变化较大的河流进行河道整治设计时,应深入分析河床演变规律。

5 河道整治牵涉面广,是一项复杂的系统工程。故本款规定应通过方案论证,选取技术可行、经济合理的整治方案。

6 河道整治工程所在地区自然环境、社会经济等条件存在很大差异。在河道整治工程设计中应根据当地实际情况,贯彻因地制宜、就地取材的原则,在保证工程质量的前提下降低工程造价。在总结经验和分析研究的基础上,应积极地采用新技术、新工艺、新材料。

1.0.4 河道整治涉及水利、水电、城建、铁路、交通、航运、地质和环保等国民经济多个部门和专业。因此,本条作了除满足本规范规定外,还要符合国家现行有关标准的规定。

2 术 语

2.0.1~2.0.21 河道整治设计规范为首次编制,规范中出现的很多与河道整治有关的专有术语在现行标准中尚无统一规定。为避免理解上的矛盾和歧义,这次对这些术语加以定义。对这些术语的定义参考了大量现行的教科书、学术专著和工程技术文献。

3 基本资料

3.1 社会经济

3.1.1 本条规定了河道整治工程设计应具备的社会经济资料,既包括与整治河段有关的防洪区、排涝区、灌区,也包括河道整治工程区。

3.1.2 本条规定了与整治河段有关的防洪区、排涝区和灌区的社会经济资料应包括的基本内容,既是确定整治工程标准的重要依据,也是进行整治工程环境影响评价和经济效益分析所需的基本资料。

3.1.3 本条规定了河道整治工程区的社会经济资料应包括的基本内容,是进行整治工程方案比选、设计、工程投资估算、占地拆迁补偿和移民安置规划的基本资料。

3.2 水文气象

3.2.1 本条给出的项目较多,设计中应根据工作需要,有针对性地收集、整理。如我国东南部多雨地区,需要施工期降雨天数和降雨强度资料;北方严寒地区,需要冰情和施工期气温资料等。

3.2.3 本条规定的资料内容是确定河道整治工程标准、规模和结构尺寸的重要依据。

3.3 河床演变

3.3.1~3.3.4 河床演变分析是研究河道整治工程布局和措施的重要手段之一,而资料分析、数学模型计算和物理模型试验是河床演变分析的主要方法,这些方法计算结果的准确与否取决于所采用资料的准确性,因此,特别是多沙河流的河道整治工程,要收集

准确的长系列的水沙资料,本节主要规定了应收集与河床演变分析有关的基本资料。

3.4 地形地质

3.4.1 本条对不同设计阶段的地形和断面测量资料,根据国家现行标准《堤防工程设计规范》GB 50286、《水利水电工程测量规范》SL 197 和河道整治工程设计的实际需要进行了规定。涉河水工建筑物的地形测量资料应符合相应建筑物设计规范的规定。

表 3.4.1 对河道整治工程各设计阶段地形图的测图比例尺提出了具体要求,以满足制定堤(河)线、测算工程量、统计挖压拆迁以及施工场地布置的需要。

横断面图的间距,除根据不同设计阶段不同精度要求外,还需使断面具有代表性,地形、地质条件变化较大的河段,应局部插补一些横断面。

纵断面图的绘制一般可利用横断面图资料点绘,但当两横断面之间有沟汊等特殊地形时,应注意甄别选用。纵断面图比例尺的确定应按照《水利水电工程测量规范》SL 197 和各工程的实际,原则上一个纵断面图尽可能布置在一幅图纸上,同时又能满足有关文字注记的要求。

3.4.2 国家现行标准《水利水电工程地质勘察规范》GB 50487 和《堤防工程地质勘察规程》SL 188、《中小型水利水电工程地质勘察规范》SL 55 对工程地质勘察工作内容规定的比较全面、详细,各地在进行河道整治规划设计时,应根据工程的实际情况,按规范要求有针对性地进行勘探、试验,以满足不同河道整治工程的设计要求。

3.6 其他

3.6.1 与整治河段有关的规划资料,是河道整治设计的基础和前提,应收集掌握。

3.6.2 本条主要对收集水环境、水生态及自然保护区方面的资料作出要求,既是河道整治设计时考虑生态环境方面要求的需要,也为工程环境影响评价所必需。

3.6.3 随着社会的发展,开发和保护好文化、景观和名胜古迹已成为河道整治设计的重要内容之一,而且在很大程度上,文化、景观和名胜古迹也是河道整治设计需要关注的焦点。因此,收集掌握这方面的资料是十分重要的。

4 总体规划

4.1 河道整治任务与标准

4.1.1 河道整治设计首先要根据流域规划或专业规划,分析防洪、排涝、灌溉、供水、航运、水力发电、文化景观、生态环境、河势控制和岸线利用等各项开发、利用和保护对河道整治的要求,确定河道整治的主要任务。

4.1.3 整治河段的设计标准关系到工程安全和公共利益,对合理利用水资源、节约投资、提高经济效益和社会效益有重大影响,故本条是必须严格执行的强制性条款。

4.1.4 整治河段的设计泄洪流量是河道整治设计的重要参数,应采用防洪规划确定的防洪标准和设计洪水,通过水文水利计算确定。设计河段主要控制站的设计洪水位的确定,情况复杂,故本条针对不同情况分别作了要求。

4.1.5 有排涝任务的整治河段设计排涝流量是河道整治设计的重要参数。

1 当降雨、流量资料比较全,计算精度要求较高的涝区可采用产流、汇流方法推算排涝流量。设计暴雨历时应采用形成涝区最大排涝流量的降雨历时,它与涝区暴雨特性、面积、蓄涝区大小有关,一般为 1d~3d。设计暴雨量可采用典型年法或频率法确定,当涝区面积较大时,应采用面设计暴雨量;当涝区面积较小时,可采用点设计暴雨量。设计雨型应选取出现机会多、雨峰稍偏后,雨量集中且接近设计暴雨量的雨型。设计净雨深的计算,旱作物地区一般采用降雨径流相关法、水稻地区采用扣损法计算。

2 对坡水地区的骨干排水河道,一般可采用由实测暴雨径流

资料分析率定的排涝模数经验公式估算。

3 采用泵站抽排的地区,设计排涝流量农田宜按排涝天数期间平均排除净雨深至作物允许的耐淹水深(旱作物一般排干)以下为原则进行计算。城镇可采用产汇流和河洼地容许调节水量,平均排除法估算。

4.1.6 河段的来水量和与之相应的来沙量、河床的地质组成是决定河床形态的最主要因素。在天然河流中,水力和泥沙条件是随时变化,忽大忽小的。造床流量是指对形成天然河道河床特性及河槽基本尺度起支配作用的一个特征流量,其造床作用与多年流量过程的综合造床作用相当。造床流量对塑造河床形态所起的作用最大。目前如何计算确定造床流量方法很多,但使用比较普遍的为马卡维也夫法、平滩流量法。

4.1.7 《水工设计手册》(水利电力出版社 1983 年版)中规定,引水进水闸的闸前水位的确定有两种方法:一是对历年各灌溉季节的河道平均水位进行频率分析,选取相当于灌溉设计保证率的水位作为进水闸闸前水位;二是选用历年灌溉期平均枯水位作为闸前水位。灌溉期是指整个灌溉季节,历时较长。鉴于在长系列年中,各年灌溉期是相同的,因此本规范采纳《水工设计手册》(水利电力出版社 1983 年版)的规定,即对历年灌溉期的河道平均水位进行频率分析。所谓“平均水位”,一般是指月平均水位,但在水量平衡计算时可逐旬计算,其精度当然比逐月计算精度高,故本规范规定取历年灌溉期的月平均水位或旬平均水位进行频率分析。同时,本规范还规定可取多年灌溉期枯水位的平均值,显然是偏于安全的。

4.1.8 现行国家标准《内河通航标准》GB 50139 对设计最高通航水位有下列规定:

1 不受潮汐影响和潮汐影响不明显的河段,设计最高通航水位应采用表 1 规定的各级洪水重现期的水位。

对出现高于设计最高通航水位历时很短的山区性河流,Ⅲ级

航道洪水重现期可采用 10 年；IV 级和 V 级航道可采用 5 年～3 年；VI 级和 VII 级航道可采用 3 年～2 年。

表 1 设计最高通航水位的洪水重现期

航道等级	I～III	IV、V	VI、VII
洪水重现期(年)	20	10	5

2 潮汐影响明显的河段,设计最高通航水位应采用年最高潮位频率为 5% 的潮位,按极值 I 型分布律计算确定。

《内河通航标准》GB 50139 对设计最低通航水位有下列规定:

1 不受潮汐影响和潮汐影响不明显的河段,设计最低通航水位可采用综合历时曲线法计算确定,其多年历时保证率应符合表 2 的规定;也可采用保证率频率法计算确定,其年保证率和重现期应符合表 3 的规定。

表 2 设计最低通航水位的多年历时保证率

航道等级	I、II	III、IV	V～VII
多年历时保证率(%)	≥98	98～95	95～90

表 3 设计最低通航水位的年保证率和重现期

航道等级	I、II	III、IV	V～VII
年保证率(%)	99～98	98～95	95～90
重现期(年)	10～5	5～4	4～2

2 潮汐影响明显的河段,设计最低通航水位应采用低潮累积频率为 90% 的潮位。

4.2 治导线制定

4.2.2 洪水治导线应为规划拟订的河道通过设计泄洪流量时的水面轮廓线。在有堤防的河段,水面轮廓受堤防的制约,故只需以堤防的堤线作为洪水治导线。

4.2.3 在治导线的制定中,中水治导线非常重要,它一般是指河槽经过整治后,在造床流量下的平面轮廓线。控制了造床流量下

的水流,一般即可基本控制整个河道的河床演变和河势变化。在一些按排涝要求开挖的河段,应根据设计开挖的河槽断面制定中水治导线。

4.2.5 本条规定河道治导线宜平顺、光滑,一般拟定治导线的步骤和方法为:

1 进行充分的调查研究,了解历史河势的变化规律,在河道平面图上概化出2条~3条基本流路。

2 根据整治目的,河道两岸国民经济各部门的要求,洪水、中水、枯水的流路情况及河势演变特点等优选出一种流路,作为整治流路。

3 由整治河段开始逐个弯道拟定,直至整治河段末端。

4 第一个弯道作图前首先分析来流方向,然后再分析凹岸边界条件,根据来流方向,现有河岸形状及导流方向规划第一个弯道。凹岸已有工程的,根据来流及导流方向选取能充分利用的工程规划第一个弯道,选取合适弯道半径采用复合圆弧线适线,使凹岸治导线尽量多地相切于现有工程各坝头或滩岸线。按照设计河宽绘制与其平行的另一条线。

5 接着确定下一弯道的弯顶位置,绘制下一个弯道的治导线。用公切线把上一弯道的凹(凸)岸治导线连接起来。重复以上步骤绘制直至最后一个河弯。

6 分析各弯道形态、上下弯关系、控制流势的能力、弯道位置对当地利益的兼顾程度,论证治导线的合理性,对治导线进行检查、调整、完善。

7 应论证治导线的合理性和可行性,重要河段应进行河工模型试验。

4.3 整治工程总体布置

4.3.3 本条列举堤线布置中需要考虑的各种因素,这些因素在不同的地点对堤线选择有不同的影响,因而需要综合考虑。

河流的不同河段,设计泄洪流量往往有较大的差别,地质、地形、施工条件也不尽相同,因而堤防工程需要分河段进行设计。

在一定的设计洪水条件下,设计堤距与设计堤高是相互关联的。堤距愈小,堤身愈高,工程量愈大,而且水流流速增大,堤防易于发生险情,险工也愈长。所以,需要比较研究。一般的方法步骤是:

1 假定若干个堤距,根据堤线选择的原则,在河道两岸进行堤线布置。

2 根据地形或断面资料,用水力学方法,分别计算设计条件下各控制断面的水位、流速等要素。

3 对于多沙河流还需考虑河床冲淤及各设计水平年的淤积程度。

4 分别绘制不同堤距的沿程设计水面线。

5 根据规定的超高及计算的水面线,确定设计堤顶高程线。

6 根据地形资料和设计的堤防断面,计算工程量。

7 比较不同堤距的堤防工程技术经济指标,选定堤距及堤高。

由于多种原因,多数河道现状堤距偏窄,给防洪带来问题,而展宽堤距在实施上阻力很大,改建的投资也比较高。因此,在设计堤距时应留有余地。

4.3.6 河道整治工程位置的平面布置应根据河势变化情况和中水、洪水、枯水治导线合理布置。坝、垛等整治建筑物头部的连线,称整治工程位置线。在进行河道整治工程位置平面布置时,首先要分析研究河势变化情况,确定最上的可能靠流部位,整治工程起点要布设到该部位以上。在整治工程的上段尽量采用较大的弯曲半径或采用与治导线相切的直线退离治导线,且不得布置成折线,以利迎流入弯。一般情况下,整治工程中下段应与治导线重合。在工程中段采用较小的弯曲半径,在较短的弯曲段内调整水流方向,在整治工程下段,弯曲半径比中段稍大,以便顺利地送流出弯。

5 河道水力计算

5.1 一般规定

5.1.2 本条对河道水力计算中的河段分段进行规定。河道分段的原则是使计算河段上、下两端计算断面的几何、水力要素的平均值基本上能代表该河段各断面的情况,并要求河段内其他断面几何、水力要素也基本上具有均匀一致性。因此,在一个计算河段内要求各种水力要素不能有大的变化,应尽量使水面坡度基本一致,流量基本一致,糙率和断面形式也基本一致。如果河道比较顺直,断面形状基本一致,水流比较平稳,计算的河段可以划得长些;如果河道变化剧烈,则应多布置些断面,计算河段宜划得短些。

5.1.3 本条主要根据《水力计算手册》(中国水利水电出版社2006年版,武汉水利电力学院水力学教研室编)的内容,对水力计算断面的间距作出“宜在1倍~4倍河宽范围内选取,水力要素、河道特性、河床组成变化急剧的河段,断面间距宜取得小些”的规定。山区河流水力因素、断面特性、河床及河岸组成等变化急剧,经验表明,计算的断面间距大型河流有小至60m的,中型河流有小至30m的。

5.1.4 河道糙率是反映河流阻力的一个综合性系数,也是衡量河流能量损失大小的一个特征量,是水流与河床相互作用的产物。所以影响河道糙率大小的因素既有河床方面,也有水流方面,两者相互作用,相互影响,有些因素难于截然划分。在影响糙率的诸多因素中,河床形态是主要影响因素。由于影响糙率的因素错综复杂,所以河道糙率的确定目前还只能依靠实测,而无法建立普遍通用的糙率公式。糙率是河道水力计算的一个重要参数。如选用的糙率比实际值小,则计算的水面曲线比实际的要低;反之,比实际

值大,则计算的水面线会比实际的高。一般情况下回水曲线都很长,累积的偏差就可能很大,因此必须慎重选用糙率。

本条规定了确定天然河道糙率采用的三种方法:

1 有水文站实测糙率资料时,应求出糙率与水位、流量等的关系后分析选定。

2 有实测河道水面线和相应流量时,应采用水面线计算公式推求糙率。

3 无实测资料时,宜根据地形、地貌、河床组成、水流条件等特性与本河段相似的本河道其他河段或其他河道的实测糙率资料进行类比分析后选定。确无相似河段可类比时,可查阅相关糙率取值手册分析选定。

在设计中,有实测糙率资料时,应采用上述第1种方法,经分析后选定糙率;无实测糙率资料,而有实测河道水面线和相应流量时,应采用上述第2种方法推求糙率;当既无实测糙率资料,又无实测河道水面线和相应流量时,才用上述第3种方法分析确定糙率。

5.1.5 河道整治后的河道糙率,可能接近天然河道,也可能有所改变,一般与整治后河道的床面粗糙情况、河床形态等诸多因素的改变有关,宜结合以往工程经验综合分析确定。

5.2 河道恒定流计算

5.2.1 整治河段水面线的计算,应根据某一控制站的水位和相应的河道流量进行推算。河段区间内有人流、出流情况的,应根据入流、出流点增减推算的河道流量。

5.2.3 对于干支流、河湖等洪涝水相互顶托的河段,应研究洪、涝水组合和遭遇规律,根据设计条件推算不同组合情况的水面线。计算中至少要考虑本河段来水为主、其他来水相应,或者其他来水为主、本河段来水相应两种情况,经综合分析后合理确定设计洪涝水位。

5.2.5 本条规定有条件时,计算的水面线成果宜与实测或调查的大洪水水面线进行比较验证,以保证计算成果符合整治河段的实际情况。

5.3 河道非恒定流计算

5.3.1 本条规定应进行河道设计洪水过程和其他非恒定流过程计算的三种情况。这三种情况,水流情况较复杂,水流要素随时间变化快。

6 河床演变分析

6.1 一般规定

6.1.2 国内外的河道整治实践表明,河道整治的难点往往不在于整治工程本身,而在于河流对整治工程作出的反应是否向人们预期的有利方向发展。河道整治要取得人们预期的有利效果,就必须认真研究河道特性,按照河床演变规律,因势利导,制订切合实际的整治方案,达到整治的目的。反之,如果弄不清河道特性,违背河床演变规律,盲目行事,则大多使河道整治走向失败。河道整治设计应以河床演变分析为基础。

6.1.3 河床演变分析工作应从实际出发,针对整治河段的具体情况确定分析重点和分析方法。对少沙或观测资料表明河床相对稳定的河流,河床演变分析工作可适当简化。

6.2 河床演变资料分析

6.2.1 径流特征值包括多年平均年径流量、最大和最小年径流量与发生年份、多年平均流量、历年最大和最小流量与发生时间;年际变化指历年洪峰的均值与变差系数 C_v 值;年内变化指多年平均年内各月的径流量、平均流量和占年内总量的百分数。

水位特征值包括多年平均水位、历年最高和最低水位与发生时间;年际变化指水位变幅;年内变化指多年月平均水位。

悬移质泥沙特征值包括多年平均年输沙量、最大和最小年输沙量与发生年份、多年平均含沙量、历年最大和最小含沙量与发生时间、多年平均月输沙量与占年内总量的百分数。

推移质输沙率指实测的和调查的资料以及分析的成果。

悬移质、推移质和床沙颗粒级配资料要尽量收集、统计和描述。

6.2.2 了解河道的历史演变情况是河床演变分析工作的内容之一。因此,本条规定应根据历史文献和资料,分析并概括河道的历史演变情况。

6.2.3 本条第一款要求对收集到的河势图、河道地形图和资料进行整理、审核。天然河道实测的基本资料一般为不同历史时期所积累,标准不同,精度各异。因此,应对资料进行整理、审核,做到去伪存真。发现资料有计算错误或影响较大的系统性误差的,应进行改正。

本条第三款要求根据河道地质资料,分析河床的边界条件和河岸的稳定性。河床地质条件是影响河床演变的重要因素。当河床由可冲刷的松散土质组成时,河床演变发展将较剧烈,河床较不稳定;当河床由较难冲刷的土质组成时,河床演变的过程将较缓慢,河床较稳定。如果河床的地质组成极为复杂,则河床演变的过程也将较为复杂。在分析河道地质情况时,宜根据地质钻探资料绘制地质剖面图,根据河床地质组成,分析河床边界条件和稳定性。

6.2.4 本条第三款对河段冲淤量的计算要求采用断面法或输沙率法,两种方法的具体要求详见附录 A。

河段的冲淤量是利用水文站实测的输沙资料或河道的大断面资料计算出来的。根据输沙平衡原理,计算同一时段内河段上游、区间入流水文站与下游、区间出流水文站的输沙量之差,即为同一时段内河段的河道冲淤量,该法称为输沙率法。当河段入流水文站来沙量大于出流站输沙量时,说明该河段发生了淤积;反之,发生了冲刷。

利用河道大断面实测资料,通过比较两次大断面图,求得该断面的河槽冲淤量、滩地冲淤量和全断面冲淤量,再由两个大断面的冲淤量和断面间距算得两断面间同一时段的冲淤量,累加各断面间的冲淤量即可算得河段的总冲淤量该法称为断面法。同一断面在统一高程下,河道断面面积下一测次的断面面积若大于上一测

次断面面积,说明断面发生了冲刷;反之,说明发生了淤积。

受资料条件限制的河段,也可采用经验法、类比法进行河流冲淤计算。

6.2.5 河相关系是指在相对平衡状态下河流河槽的纵横断面形态与流域来水、来沙及周界条件等因素之间的某种定量关系。因此应根据造床流量、来水来沙量、河道纵横断面、河段地形地质条件和河流上模范河段实测资料,综合分析整治河段的河相关系,河相关系主要是指河段的中水河槽纵横断面形态,在进行河道整治时,都应加以控制。目前描述河相关系的公式很多,既不成熟,也难统一。苏联国立水文研究所主要根据平原河流资料整理出如下形式的河相关系式:

$$\frac{\sqrt{B}}{h} = \xi \quad (1)$$

式中 B 、 h 分别为中水河槽的河宽和平均水深,单位为 m ; ξ 通称断面河相系数,可根据同一河流上的模范河段的实际资料确定。所谓模范河段指无需整治即能满足要求的优良河段,即在河床形态方面,应是河岸岸线略呈弯曲,深槽较长而浅滩较短,水深沿程变化较小,过渡段的沙埂方向与水流接近垂直,枯水时没有分汊现象等;在水流方面,应该是和缓平顺,主流稳定,洪、中、枯水流向交角较小等。模范河段应从整治河段所在河流上选择。如果在本河流上难以选到合适的模范河段时,也可以从其他条件类似的河流上进行选择。

6.3 数学模型计算

6.3.1 本条规定对多沙或冲淤变化较大的河流进行河道整治设计,宜采用河流数学模型分析计算河床的冲淤变化,对少沙和河床相对稳定的河流未做此项要求。

6.3.2 目前国内外出现了很多大同小异的众多河流数学模型。河流数学模型的建立,是以河流动力学为基础的。由于泥沙问题

的复杂性,不同的模型在工作中简化取舍有所不同,采用的经验封闭条件各异。目前一维数学模型用于研究相对单一的长河段的河床变形,理论及应用上都相对成熟,国内外应用也比较普遍。二维数学模型也已能近似反映实际情况,在国内外也开始应用。

6.3.4 数学模型中含有一些重要的参数如糙率 n 、水流挟沙力 S_s 、泥沙恢复饱和系数 α 等,在实际计算中这些参数值是否合理,常成为影响数学模型成果好坏的关键。这些参数的确定目前主要依靠经验,影响他们的因素复杂多变,要妥善处理。故本条规定数学模型的参数要用实测典型资料率定,且宜用不同于模型率定的实测资料对模型进行验证。

6.4 河工模型试验

6.4.1 数学模型多用于一、二维问题,河工模型多用于二、三维问题。但河工模型制作成本高,费用大,本条规定下列情况的河道整治设计应进行河工模型试验:

- 1 水流流态复杂或冲淤变化较大河段的河道整治。
- 2 对河势控制和岸线利用有较大影响的河道整治。
- 3 重要河段、河口段及对重要工程有影响的河道整治。

6.4.4 本条规定河工模型在正式试验前应进行验证试验。河工模型试验比较复杂,影响因素多,特别是变态动床模型,试验控制因素必须依靠验证试验来解决,使模型与原型在水面线、流速流态和河床冲淤地形符合一致,以检验模型设计、制模、操作的可靠性和正确性。

7 典型河段整治原则

7.3 弯曲型河段

7.3.3 裁弯工程改变了河势,对上下游、左右岸的影响太大,因此确定实施裁弯工程应经技术经济充分论证。裁弯工程是一种根本改变河道现状的河道整治工程,要保证工程取得成功,必须认真做好裁弯工程的规划设计工作。裁弯方案的不同引河线路,在工程效益和工程投资上,差异很大,必须进行多方案比较综合选定,必要时应通过河工模型试验论证确定。

当需要系统裁弯时,单个裁弯应与系统裁弯统筹安排。因为裁弯使水流流路发生根本性的变化,要使邻近裁弯的河段能够顺应河势,平顺衔接,必须统一考虑。实践表明,进行系统裁弯时,必须在一个裁弯已经成功之后,才能开始另一个裁弯,裁弯顺序以自上而下为宜。

7.4 分汊型河段

7.4.2 当分汊型河段的发展演变过程处于对经济社会发展总体有利的状态时,宜采用整治措施把这种有利状态稳定下来。为了达到这种目的,可在分汊型河段上游节点处、汊道入口处和弯曲汊道中局部冲刷段以及江心洲首部和尾部分别修建整治工程。汊道出口处的控制可视具体情况选择整治工程的类型。例如为了维护边滩,可采用植树护滩措施;为了防止崩岸,可采用防护工程等。

江心洲首部一般须修建上分水堤,其目的是为了保证汊道进口具有较好的水流条件和河床形式,以控制其在各级水位时能具有相对稳定的流量和沙量分配比例,从而固定江心洲和汊道。上分水堤的外形,为上游部分窄矮而向下游逐渐扩宽升高,

是一种形状如鱼嘴的建筑物,故又名鱼嘴。其前端浸入水下,顶部沿流程逐渐增高,与江心洲首部平顺衔接。上分水堤的方向、平面尺寸及其各部分的高程,直接影响着各汉道的流量和沙量分配比例,以及进口处的水流条件,故在进行规划设计时,应慎重考虑。但目前还缺乏确切的理论计算方法,其位置和尺寸最好根据河工模型试验确定。

江心洲尾部一般需修建下分水堤,其目的是为了保证汉道出口具有较好的水流条件和河床形式,以控制相对稳定的流量和沙量分配比例,从而固定江心洲和汉道。这是因为在汉道口汇流处,两汉道水面往往存在一定的高差,引起横向水流及复杂的环流结构,不仅对航行不利,而且将促使泥沙淤积,引起江心洲尾部向下游延伸,从而影响汉道的流量沙量分配比例的变化,对于稳定江心洲和汉道是不利的。

下分水堤的外形与上分水堤恰好相反,其平面上的宽度沿流程逐渐收缩,上游部分与江心洲尾部平顺衔接,其高程则沿流程逐渐降低。下分水堤的位置和尺寸也应由河工模型试验确定为宜。

上、下分水堤的结构,可按导流坝设计。此外,还应根据具体情况,适当修建一些防护工程,以防止江心洲的首部和尾部受到水流的冲刷而与分水堤分离。

7.4.3 当分汉型河段的发展演变过程出现与经济社会发展不相适应的情况,而又不能或不允许通过堵塞汉道来加以根治时,应采取改善汉道的整治措施。

改善汉道的整治措施包括调整水流与调整河床两方面,前者如修建顺坝和丁坝,后者如疏浚与爆破等。采用这种整治措施时,首先应分析该分汉型河段的演变规律,根据具体情况采取工程措施。例如,为了改善上游河段的情况,可在上游节点修建控制工程,以控制来水来沙条件;为了改变两汉道流量和沙量的分配比例,可在汉道入口处修建顺坝和挑水丁坝;为了增加浅滩上的水深,可修建丁坝以束水攻沙,或进行疏浚与爆破工程;为了改善江

心洲尾部的水流流态,可在洲尾修建导流顺坝等等。

7.4.4 在一些分汉型河段中(主要是中小河道),有时两汉道流量相差不大,而通航汉道需要增加较多流量才能满足通航要求时,可考虑采取堵塞汉道整治措施,将枯水流量全部集中于通航汉道。有时为了满足工农业要求,也往往将支汉堵塞,使江心洲或江心滩转化为边滩,作为工农业用地。

堵塞汉道时,应分析该分汉型河段的演变规律,尽可能选择逐渐衰退的汉道加以堵塞,这样可收到事半功倍的效果。一汉堵塞后,另一汉将逐渐展宽与加深。

堵塞汉道的措施,视具体情况不同,可采取修建挑水坝、锁坝或编篱建筑物等多种方式。在含沙量较大的河流上,可在被堵一汉的进口处,修建编篱建筑物,将含沙量较小的表层水流导向被保留的汉道,而含沙量较大的底层水流则导入被堵塞的汉道,从而导致该汉道的淤塞。

当被堵塞的汉道有明显的衰亡趋势,而另一汉道正处于发展阶段时,为了节省工程费用,宜于在被堵汉的进口上游修建挑水坝(顺坝或丁坝),将主流更加逼向发展的汉道,以加速其发展,而被堵汉的进口,因处在挑水坝下游,由于回流落淤而将逐渐淤死。

用丁坝和顺坝堵塞汉道,常常比锁坝的效果为好,因为丁坝和顺坝不但能封闭汉道进口,起到锁坝的作用,同时还能起束窄通航汉道水流的作用。

在中小河流上(特别是山区河流),当两汉道流量相差不大,必须堵死一汉才能满足另一汉的通航要求时,多采用锁坝堵汉。但在平原河流上,特别是大江大河,采用锁坝堵汉时,应慎重进行分析研究。这是因为锁坝堵汉会引起两汉道流量和沙量的重新分配,河道将发生剧烈变化,稍有不慎,就会带来不利的后果。在含沙量较大的河流,锁坝可以采用沉树、编篱等透水坝,以起缓流落淤作用,既节省工程费用,又提高淤塞汉道的效果。在含沙量较小的河流上,则宜采用实体坝堵汉。实体坝一般都修建得比较低,

中、枯水期不过水,洪水期分泄部分洪水。

当堵塞汉道对河段防洪、排涝和其他方面有较大影响时,应充分论证,慎重采用。

7.5 游荡型河段

7.5.1 游荡型河段水流散乱,河势变化大、速度快,整治难度也是所有河型中最大的,因此,河道整治应循序渐进、逐步进行。采取工程措施逐步缩小主流的游荡摆动范围,最终达到稳定河势流路。依照来水来沙、河道边界条件,可将游荡性河道分成若干河段,重要河段优先整治,依照经济条件适当地确定整治的规模和速度。

7.5.2 收集历史河势资料、查勘现行河势、综合分析河势流路及演变规律是修建河道整治工程的基础。防洪、排涝、引水、航运、发电等对河道整治的要求是不同的,经济、社会、文化等区域特性的不同,对河势稳定的要求也不尽相同,选择的整治方案也有所差异,而河道的来水来沙特性又对整治方案的选择有制约作用。

7.5.5 游荡性河段主槽宽浅、滩地宽阔,滩面一般具有横比降且陡于河道纵比降,洪水时水流漫滩落淤,水流集中处冲成串沟,严重的造成滩、槽易位,对防洪不利。因此,维持必要的滩槽高差、淤堵串沟是防止主流游荡摆动的一项重要措施。

7.5.6 一些河流滩地较宽,存在横比降或因修堤取土等多种原因,一般在堤防临河形成明显的低洼地带,俗称“堤河”,它的存在易导致顺堤行洪,危及堤防安全,需采取措施进行处理。

7.6 潮汐河口段

7.6.2 潮汐河口段堤防的护坡为直接的防护工程,要求抗冲性强、整体性强、消浪效果好,经久耐用,便于施工和维护管理。

对于堤前滩地较宽的堤防,滩面上种植防浪林或芦苇等,可有效地消减波浪爬高;在平均潮位以上的潮间带,可根据气候、咸度等条件种植红树林、大米草或互花米草等,形成作物带消浪促淤。

对于堤前滩地较窄的堤防,可设置与堤岸线基本平行的顺坝;在波浪作用很强的情况下,需根据消浪要求在顺坝迎浪面设置不同尺寸的混凝土异形块体。

7.6.7 多沙河流的潮汐河口段具有淤积、延伸、摆动、改道的演变特性。因此,潮汐河口段的整治必须充分考虑这一特点,在尽量输沙入海的同时,在潮汐河口段应留足河道的摆动范围和预留一定的沉沙区域,并留有若干条备用流路,供河流入海长期使用。

8 整治工程设计

8.1 堤防工程

8.1.1 本条列举了堤型选择中应考虑的一些因素,多数情况就只有一、二个因素起主导作用。有些情况下,堤型可以根据实践经验确定。

8.1.2 河道整治重要措施之一就是修筑堤防。现行国家标准《堤防工程设计规范》GB 50286 对堤防工程的设计已有规定和要求,本条规定堤防工程设计应执行《堤防工程设计规范》GB 50286 的有关规定。

8.2 防护工程

8.2.1 河道滩岸受水流、波浪、潮汐等侵袭和冲刷,容易造成崩塌,有些河道岸滩窄,发生塌岸后直接威胁河道及堤防的安全。对这类河道岸坡需进行防护,以稳定岸线、确保堤防安全。有些经过城区的河道,从安全、生态和环境等方面综合考虑也需要进行防护。

防护工程设计应符合防洪规划及整治工程规划的要求,工程布局应因势利导、符合水流演变规律,统筹兼顾上下游、左右岸的关系。河岸防护要尽量采取工程措施与生物措施相结合的原则以达到经济合理的效果。本章第 8.2 节主要对河岸防护的工程措施提出具体的设计要求,生物措施将在本章第 8.5 节再作详细介绍。

8.2.2 防护工程的布局、型式、结构,需根据被防护河段的具体情况分析研究采用。防护工程按型式一般分为下列三类:

1 坡式防护工程:用抗冲材料直接敷设在岸坡一定范围形成连续的覆盖式防护,对河床边界条件改变较小,对近岸水流的影响

也较小,是一种常见的、需要优先选用的型式。

2 墙式防护工程:顺河岸设置,具有断面小、占地少的优点,但要求地基满足一定的承载能力。

3 其他防护工程:如桩式防护工程,我国海堤过去采用较多,钱塘江堤采用木桩或石桩防护有悠久历史,美国密西西比河中游还保留不少木桩堆石坝,黄河下游近年来修筑了钢筋混凝土试验桩坝。

8.2.3 防护工程经常受水流、波浪、潮汐的作用容易损坏,需要经常维修加固,工程量大,又有时限性,因此本条提出了防护工程在结构、材料方面的技术要求。防护工程常用的结构型式有干砌石、浆砌石、混凝土预制块以及现浇混凝土等,随着新技术新材料和新工艺的发展,生态格网结构在防护工程中的应用也十分广泛。生态格网有网箱、网垫、网袋以及落石防护网等结构型式,可用于坡式、墙式、坝式等岸坡防护,具有改善生态环境、结构柔韧、耐久抗腐等特点,目前,在洞庭湖流域草尾河崩岸治理、湖北石首市长江堤防护岸和黄石市长江干堤复兴段护坡和四川宜宾向家坝工程中得到了应用,并取得了很好的防护效果。

8.2.4 防护范围关系到工程的规模、稳定及工程量、投资,因此应合理确定。在不具备河床演变分析资料的情况下,防护工程的长度也可以根据已建同类工程的经验确定。

8.2.5 墙式防护工程应进行稳定分析计算,坡式防护工程可按已建类似工程选定,其他防护工程如桩式按照有关规范进行专门设计。对于河道滩地窄或无滩地的河段,岸坡基本与堤防形成了整体,因此需要按照堤防的标准进行分析计算。

对于沿护坡底面通过地基整体滑动的护坡稳定计算,其地基部分也应是圆弧滑动破坏,但是,一般护坡的基础较浅,滑动面也不深,所以,为简便计算,基础部分沿地基滑动简化为折线状,用极限平衡法计算。

重力式防护工程稳定计算应包括整体滑动稳定计算和按挡土

墙的抗滑、抗倾、地基应力计算；整体滑动稳定计算可采用瑞典圆弧法进行计算，计算应考虑工程可能发生的最大冲深对稳定的影响。

重力式防护工程按挡土墙进行稳定性计算，土压力计算本规范推荐采用库仑理论公式进行，对两个具体计算问题作了处理：

1 由于重力式防护工程靠土一侧有采用台阶、变坡等各种型式的情况，因此根据变化情况沿垂向采取分段计算土压力，对计算段以上土体及其他荷载按均布荷载处理。

2 当土体为黏性土时，通过加大土内摩擦角的办法将凝聚力的影响包含于公式中。

8.2.6 防护工程以设计枯水位为界，分上部护坡工程 and 下部护脚工程，下部护脚工程一般经常受到水流淘刷，是防护工程的根基，关系着防护工程的稳定。

设计枯水位一般采用防护处枯水期的多年平均值，或取历年平均最低水位加 0.3m。如无实测资料，可按上下游测站的设计枯水位推求。

8.2.7 护坡工程常用的结构型式有干砌石、浆砌石、混凝土预制块以及现浇混凝土等。随着新技术新材料的发展，目前也有很多新的护坡材料，如格宾护垫、格宾挡墙或土工格栅等，在设计时应根据具体情况合理选用。

8.2.8 护脚工程是防护工程的根基，关系着防护工程的稳定，与上部护坡工程在型式、结构材料等方面一般不相同。在确保工程安全可靠的基础上，应尽可能地选用新技术、新材料。为防止水流淘刷向深层发展造成工程破坏，应考虑在防护体外缘加抛防冲和稳定加固的储备方量。

1 抛投体能在水流作用下随着床面冲深变化而自动调整，有较好的适应性。块石是最常用的护脚加固材料，据有关资料，湖北荆江大堤护岸工程，岸坡为 1 : 2，水深超过 20m，利用粒径为 0.20m~0.45m 的块石，在垂线平均流速为 2.5m/s~4.5m/s 的水流作用下，岸坡是稳定的。

在岸坡缓于 1 : 3 和流速不大的情况下,抛石也可采用较小的粒径,如江苏镇江市的江心洲头护岸,采用块石质量为 5kg ~ 50kg,约相当于粒径为 0.15m ~ 0.33m,稳定效果也较好。

2 柴枕和柴排是传统的护岸型式,造价低,可就地取材,各地都有许多经验。柴排的排型和沉排面积可根据技术要求、施工条件及历年使用经验确定。

3 土工织物枕、排是一种土工织物袋装沙土充填物护岸,为了使枕、排具有防渗、反滤、保土、防淤堵作用,要求土工织物孔径满足 $d_{95} \leq 0.5D_{85}$ 。其中: d_{95} 为土工织物孔径中小于该孔径保证率为 95% 的孔径值; D_{85} 为充填物粒径大于该粒径的重量占 85% 的粒径值。

4 铰链式混凝土板土工织物排是一种新型沉排,由敷设于岸床的土工织物及上压的铰接式混凝土板组成。排端铺在多年平均最低枯水位处,岸坡一般缓于 1 : 2.5,最低枯水位以上接护坡石。混凝土块因有铰接串联,能适应河床变形。

目前国内外研究提出的计算防护工程冲刷深度的公式繁多,各有侧重,各公式计算的差值也较大,需结合工程的具体情况采用。附录 B.2 是根据长江、黄河及其他河流常采用的一些公式提出的。

砌石护坡面层设计一般按厚度控制。过去干砌块石厚度计算一般采用向金方法、培什金方法和港口规范法。向金方法在 $L/H=15$ 前后计算值发生突变,不够合理。港口规范法在 $m < 2$ 时计算值一般偏大。培什金方法计算值一般居中,计算简便。

工程中干砌块石有砌方石(包括条石)和一般块石之分。培什金公式系数 0.225,是指砌方石而言,根据向金资料,砌方石与砌块石系数相差 18%,据此,将培什金砌石公式原系数提高 18%,作为一般砌块石的系数 0.266。

关于人工块体和经过分选块石的抛石护坡计算,采用了国内外广泛使用的哈得逊公式,稳定系数取值来自相关港口工程技术规范。

混凝土护面板的整体稳定计算采用了向金公式,与国家现行标准《碾压式土石坝设计规范》SL 274 一致。本条规定公式仅适用于均质土堤护坡的情况,对土堤临水面有抛石体,在抛石体上铺放混凝土板的情况不宜采用。

在水流作用下,防护工程采用抛石护坡、护脚,其块石保持稳定的抗冲粒径(按块石折算成圆球形之直径)和重量计算公式很多,本条介绍的公式除考虑水流流速这一主要因素外,还考虑了块石重度、底坡情况、水流流向等,比较符合实际情况,根据各地具体情况亦可选用其他公式计算。

8.2.9 墙式防护工程为重力式挡土墙,要求有较好的地基条件,造价也较高,因而主要用于堤前无滩、水域较窄、防护对象重要又需防护的河段。

墙式防护工程断面在满足稳定要求的前提下,宜尽量小些,以减少占地,墙基嵌入岸坡脚一定深度对墙体和岸坡整体抗滑稳定和抗冲刷有利。如冲刷深度大,应采取护基措施。

软弱地基处理的工程措施较多,如地下连续墙、混凝土搅拌桩、灌注桩、沉井等,需要根据具体情况通过分析计算和技术经济比较选定。

8.2.10 桩式防护工程在抢险中使用较多。在正常防护工程中,只有当削坡、减载、压脚等措施都受到条件限制时,才考虑采用桩式防护工程。

护岸桩在以往传统工程中用得较多,如著名的钱塘江海塘等。目前逐渐为板桩或地下连续墙等所替代,已较少使用。

沿海地区桩坝促淤保滩试验工程较多,效果均较好。黄河下游花园口险工采用了大直径透水桩坝,试验也是成功的。

8.3 控导工程

8.3.1 河道的治导线是确定岸坡控导工程位置的依据。应根据河道演变规律和整治目的,选择合适的控导工程型式。控导工程

按照坝型可分为丁坝、顺坝、透水桩坝、锁坝和潜坝等,按照结构型式可分为透水、不透水;淹没、非淹没;上挑、正挑、下挑等。各条河道的情况不同,需要结合河流水文泥沙特性、河道边界条件、河道整治工程总体布置要求以及结构材料、坝高及与水流、潮流流向关系等因素,选用不同的坝型和结构。

对用单丁坝束窄的河道,一般按天然河道水面线的计算方法推算至丁坝下游回流区末端为下游水位,加上 ΔZ ,得到坝上游水位。若坝体透水量较大,丁坝孔口流量需扣除透水量。

潜坝壅水计算公式较多,附录是根据常用淹没宽顶堰溢流公式提出的。公式(C. 2. 1)中 ΔZ 值的确定一般通过试算方法。先设 $\frac{\Delta Z}{H}$ 值($H_0 \approx H$),查附录 C 图 C. 2. 2 得 m 值,将 m 及其他已知数代入公式(C. 2. 2-1)得 H ,再将 H 值代入公式(C. 2. 1),求出 ΔZ 值。然后比较此 ΔZ 值与假设的 ΔZ 值是否一致,如一致则说明假设正确,否则重新设 $\frac{\Delta Z}{H}$ 值,重复上述计算步骤,直至满足要求时为止。

冲刷深度的计算和分析可为岸坡防护稳定、防冲备石、防汛抢险提供依据。顺坝与平顺护岸基本类似,其冲刷类型也相同,因此,没有再列出冲刷计算公式。

8.3.2 丁坝的平面布置应按整治规划并结合具体情况确定,也可以按照类似工程的经验确定。黄河下游总结了“以坝垛护弯、以弯导流”的布局经验,组成控导工程的丁坝群,坝头均在整治工程位置线上,以发挥丁坝群的整体功能。美国密西西比河进行防洪结合航运进行整治,控导工程严格遵循治导线布置,效果很好。

1 丁坝长度决定于堤防、滩岸至治导线的距离,应兼顾上下游、左右岸的关系,按照有利于控导水流的原则确定坝长,如离岸较远,可在整治工程位置线后一定的距离修建与整治工程位置线基本平行的连坝作为丁坝生根的场所,在黄河下游称之为连坝。

2 丁坝间距的确定应遵循充分发挥每道丁坝的掩护作用,又

使坝间不发生冲刷的原则,即使下一道丁坝的壅水刚好达到上一道丁坝。丁坝的间距可为坝长的1倍~3倍,一般水流流向变化大的,丁坝间距宜小。黄河下游丁坝间距一般采用坝长的1.0倍~1.2倍,长江下游潮汐河口区采用1.5倍~3.0倍,我国海堤前的造滩丁坝一般采用2倍~4倍,有的采用坝长的6倍~8倍。美国密西西比河为1.5倍~2.5倍,欧洲一些河流为2倍~3倍。

3 丁坝坝轴线与水流(潮流)方向夹角对河势的影响较大,选择合适的夹角可以减少冲刷和淤积,因此需要根据具体情况合理确定。

4 丁坝各部位采用的材料视需要和当地情况确定。土坝体宜采用壤土填筑,不得含植物根茎、建筑垃圾等影响工程、水质和破坏环境的杂物,土料填筑质量应以压实度或干容重为设计控制指标,压实度一般控制不小于0.92。经过论证,坝身也可采用石料、柳石料、铅丝笼、土工织物长管袋等材料修筑。

6 为防止丁坝与堤防或滩岸衔接处局部水流的破坏,应作好防护措施。

8.3.3 顺坝布置应根据滩面坡度和促淤范围而定。堤防与顺坝间可以不用格坝连接,但坝田两端需封闭,形成坝田淤积区;若有格坝连接,则格坝间距约为坝长的3倍~5倍,坝田淤积效果较好。

8.3.5 锁坝用于堵塞汉道或串沟,以促进汉道或串沟的衰亡而加强主流。锁坝枯水期不过流,一般洪水期漫溢泄流。人们将坝顶高程在枯水位以下的锁坝称为潜坝。潜坝常建在深潭处,增加河底糙率,缓流落淤,调整河床,平顺水流。本条对锁坝和潜坝提出了有关的技术要求和量化指标。

8.4 疏挖工程

8.4.1、8.4.2 河道疏挖需按照河道治导线的要求,尽量提高工程的综合利用效能,同时要考虑减小对环境的影响。对于河势变化剧烈或重要城市等重要河段,应通过河工模型试验,分析疏挖工程

对河势的影响。

8.4.3 疏挖断面除满足主要功能要求外,在河道的总体规划范围内,可兼顾其他功能的需要。疏挖的河槽断面一般宜与河段造床流量相适应。在河道扩挖和疏浚设计时,应根据水流条件、地形地质条件,参照现行国家标准《堤防工程设计规范》GB 50286 的附录 F 进行稳定计算后,确定相应的坡比。

8.4.4 可根据非汛期多年平均水位并综合土质和施工机械的性能来划分疏挖的水上方和水下方。疏挖土方无论是在岸上处理还是水下处理,都应符合有关的规程规范,还应做好生态保护。

8.5 生物工程

8.5.1 生物工程主要有防浪林、护堤林、草皮护坡等。他们不仅可以减轻暴雨洪水、风沙、冰凌、潮汐、海浪等自然力的侵蚀破坏,还可以改善生态环境。因此,在设计中,生物工程应一次设计到位,并积极创造条件,力求达到条文所要求的技术经济效果。

8.5.2~8.5.4 对防浪林、护堤林、草皮护坡等生物工程的种植范围、技术规格和适宜栽种的树种、草种等分别作了技术规定。但我国幅员辽阔,各地气候、土壤等自然条件差异很大,同时各地的营造管理经验和种植习惯也不尽相同,因此,除具有普遍性、确定性的规定外,其余条目的内容可视具体条件参照执行。

防浪林在不影响行洪安全的前提下,其种植范围不受护堤地宽度的限制,可适当扩大。

我国种草护坡具有悠久的历史,各地应用十分广泛,是普遍成功的经验。但长期浸泡在水下或行洪流速超过 3m/s 的土堤坡面不适宜种植草皮护坡。

8.6 安全监测

8.6.1 监测设施设计的目的是监测工程安全状况,同时积累实测资料。河道整治工程应根据工程级别、水文、气象、地质及管

理运用要求,设置必要的监测项目及监测设施,监测设施应选取技术上可行、经济上合理、运用灵活的设备。

8.6.2 河道整治工程监测项目的设置应根据不同的工程特点和要求进行。河道整治工程应进行以下观测工作:

1 水位观测:水位观测是做好工程控制运用、监测工程安全的重要手段。水位观测站的分布范围广,服务项目多,诸如监测了解堤防沿线的水情、凌情、潮情及海浪的涨落变化;调控各类供水、泄水工程的过流能力、流态变化及消能防冲效果;与有关的工程观测项目进行对比观测,综合分析观测资料的精确度和合理性等。这些都需要选择适宜地点进行水位观测。

2 水流形态及河势观测:观测工程所在河段流路、水面宽度、主流方向、主流顶冲位置和范围、回流等水流现象,观测已建工程及上下游滩岸的平面变化与横断面变化。作出河势预估,对可能出险的情况,做好物料准备。

3 工程运行观测:工程运行初期,要加强对工程进行沉降和位移观测,以了解工程的沉降速度和稳定性。坝坡位移观测,主要是选择一些有潜在滑动危险的代表性堤段进行垂直位移观测,必要时也可结合进行水平位移观测。

8.6.3 在全面收集资料的基础上,针对确定的监测项目,进行合理的监测设施设计。监测设计需考虑观测设备安装埋设的施工条件和必要的保护措施,尽量减少安装上的困难,保证精度达到要求。观测设计需考虑观测条件,如道路、交通工具、照明条件等,还需要有各种安全保护措施。